

**Team  
Durrango**



**SERIOUS ABOUT RACING!**

**2010 SPEC MANUAL**

**DEX410**

## Contents

Congratulations	.3.
Introduction	.3.
Before you begin	.5.
Assembly	.6.
Safety Notes – IMPORTANT	.7.
Symbol Reference Key	.10.
Assembly Instructions	.13.
Exploded View	.57.
Parts List Standard Parts	.70.
Parts List Option Parts	.72.
Team Durango Ltd	.73.

## 目次

Congratulations	.3.
イントロダクション	.3.
はじめに	.5.
組立て前に	.6.
安全のために – 重要 !	.8.
シンボルリファレンス	.10.
組立て	.13.
展開図	.57.
パーツリスト	.70.
オプションパーツリスト	.72.
Team Durango Ltd	.73.

## Inhaltsverzeichnis

Herzlichen Glückwunsch	.3.
Einführung	.3.
Bevor Sie anfangen	.5.
Zusammenbau	.6.
Sicherheitswarnungen – WICHTIG	.8.
Symbol Schlüssel	.10.
Montage Anleitung	.13.
Explosionsansicht	.57.
Ersatzteilleiste	.70.
Tuningteilleiste	.72.
Team Durango Ltd	.73.

## 目録

歡迎您的加入	.3.
产品介绍	.3.
组装前说明	.5.
组装	.6.
安全须知 – 重要 !	.9.
说明书符号说明	.10.
組裝步驟	.13.
爆炸圖	.57.
一般件零件表	.70.
改装件零件表	.72.
Team Durango 連絡信息	.73.



### **Congratulations Herzlichen Glückwunsch 欢迎您的加入**

Congratulations on purchasing your new DEX410 from Team Durango!  
You are clearly serious about racing - serious about winning!

*Herzlichen Glückwunsch zum Kauf Ihres neuen DEX410 von Team Durango! Sie meinen es eindeutig ernst mit Racing – ernst mit dem Gewinnen!*

Team Durango DEX410 バギーのご購入おめでとうございます！

恭喜您成为TEAM DURANGO DEX410的车主团队-对竞速与胜利有强烈执着的人们。

## **SERIOUS ABOUT RACING**

### **Introduction Einführung イントロダクション 产品介绍**

The DEX410 was designed in Germany, and tested by some of the world's best R/C racers. The list below is a who's who of world-class R/C racers, and some of their achievements with Team Durango cars:

*Der in Deutschland konstruierte DEX410 wurde von einigen der weltbesten RC-Car Fahrern getestet. Die untenstehende Liste ist ein Who's who der Weltklassefahrer und einige ihrer Erfolge erzielten sie mit Team Durango Fahrzeugen:*

DEX410はドイツでデザインされ、世界でもトップクラスのR/Cドライバーによりテストされました。下記はこれまでにTeam DurangoプロトタイプカーをドライブしたR/Cドライバーと彼らが残した素晴らしい成績です。

DEX410是经过德国顶级设计团队专门打造，且由全球顶尖车手多次测试验证的顶级赛车。下表为参与本车实地测试与竞赛的纪录列表。

<b>Driver</b>	<b>Result</b>
Ebi Beck	Four times German champion (Stock-class)
Ari Bakla	1st 優勝, Australian Championship, 2001
Billy Easton	5th, 5 位, World Championship, Japan, 2007
Scott Brown	6th, 6 位, Cactus Classic, USA, 2002
Hupo Hönigl	1st, 優勝, European Championship Warm-up, Austria, 2006 4th, 4 位, European Championships, Austria, 2006
Roland Macho	2nd 準優勝, European Championship Warm-up, Austria, 2006 6th, 6 位, European Championships, Austria, 2006
Craig Drescher	3rd, 3 位, European Championship, England 2002
Mark Pavidis	1st, 優勝, Cactus Classic, USA, 2002 6th, 6 位, World championship, South Africa, 2002
Atsushi Hara	1st, 優勝, World Championship Warm-up, Italy, 2005 9th, 9 位, World Championship, Italy, 2005
Marc Reinhard	9th, 9 位, European Championship, France, 2005
Jörn Neumann	1st, 優勝, European Championship, Finland, 2004 10th, 10 位, World Championship, Japan, 2007
Peter Pinisch	Vice European Champion, Austria 2003, Italy 2004 5th, 5 位, World Championship, Italy 2005
Travis Amezcuea	1st, 優勝, World Championship Warm-up, USA, 2003 3rd, 3 位, Cactus Classic, USA, 2003

## **Introduction Einführung** イントロダクション 产品介绍

The DEX410 was designed for dedicated and talented R/C racers - it was designed for you! Team Durango's innovative designs and incredible attention to detail mean that when you race a Team Durango car, you are racing a true performance machine.

Team Durango stands for quality, excellence, performance and value.

Some of the features which make your DEX410 an ultimate racing machine include:

- Aluminium chassis with perfect weight distribution
- Metal gear differentials
- Shock-absorber protective drive-boots
- Driveshaft protective drive-boots
- Extra-thick front and rear shock absorber towers
- Quick-release battery mounts (Sub-C / LiPo)
- Quick release slipper-clutch and spur-gear
- Incredibly quick gear access (the front diff. can be removed with only six screws)

One of the things that really sets your DEX410 apart from the competition is the innovative design of its drive train. Every detail has been considered in its revolutionary design, enabling incredible efficiency and speed, and a super-narrow chassis with a very low centre-of-gravity. The ultra-durable gear differentials ensure that there is no transmission slip, other than what you choose to dial-in on the precision slipper-clutch. The result is maximum traction on any type of track, indoors or outdoors. The brand new design that IS the DEX410 is setting a new standard for competition R/C cars.

*Der DEX410 ist speziell konstruiert für engagierte und talentierte RC-Racer – Er wurde konstruiert für Sie! Team Durango's innovatives Design und seine unglaublichen Details bedeuten für Sie, wenn Sie ihn fahren, eine echte Performance Maschine zu steuern.*

*Team Durango steht für Qualität, Spitzenleistung und Wertigkeit.*

*Einige der Features, die den DEX410 zum ultimativen Rennfahrzeug machen, sind:*

- *Aluminium-Chassis mit perfekter Gewichtsverteilung*
- *Metall Kegelrad-Differentiale*
- *Stoßdämpfer Schutzmembrane*
- *Antriebskardans Schutzmembran*
- *Schnellverschluss Akkuhalterung für Sub-C und LiPo Akkus*
- *Schnellverschluss für Mittelantrieb*
- *Superschneller Zugang zu den Differentialen durch lösen von nur 6 Schrauben*
- *Unglaubliches Handling und Beschleunigung*

*Eines der Dinge, die den DEX410 von Rest der Konkurrenz abhebt, ist sein innovatives Design des Antriebsstranges. Jedes Detail in seinem revolutionären Design wurde beachtet, um eine herausragende Effizienz und Beschleunigungsvermögen zu gewährleisten, sowie einen extrem niedrigen Schwerpunkt in einem äußerst schmalen Chassis zu vereinigen. Die ultra-stabilen Kegelrad-Differential sichern eine durchrutschsichere Beschleunigung ohne jegliche Antriebsverluste. Der Präzisions-Slipper ist ohne weiteren Ausbau von außen einstellbar. Das Resultat dieser einzigartigen Komponenten gewährt eine unglaubliche Beschleunigung auf jeder Strecke, Indoor, oder Outdoor. Mit diesem einzigartigen Design setzt der DEX410 einen neuen Standard für Wettbewerbs RC-Cars.*

DEX410は生粋のオフロードレーサー向けにデザインされました…そう、あなたの為に！

革新的なデザインと細部にまでこだわって作り込まれたTeam Durangoのピュアレーシングマシンは今、あなたのものです。

Team Durangoは精度、品質、パフォーマンス、そしてその価値において最高を目指しました。



DEX410がもつ数々の特徴によりDEX410は正に究極のマシンとなりました。

- ・完璧な重量バランスを実現したアルミシャーシ
- ・メタルギアデファレンシャル
- ・ショックシャフトプロテクトブーツ
- ・ドライブシャフトプロテクトブーツ
- ・強固なショックタワー（フロント/リア）
- ・クイックリリース バッテリーマウント(NiMH / LiPo)
- ・クイックリリーススリッパマウント & スパーギア
- ・クイックギアアクセス（フロントデフは6本のネジを外す事でアクセス可能）
- ・究極のハンドリングとスピード

DEX410のスピードに恩恵をもたらしているもの、それは革新的な駆動系のデザインです。あらゆる角度から考えられ、革命的なデザインを与えられたマシンは素晴らしいスピードと高効率を両立しました。またこのマシンの特徴である超ナローシャーシと低重心もそのスピードに貢献しています。高耐久性を実現したギアデファレンシャルはプレジジョンスリッパークラッチによりセットされた以上の駆動系のスリップを防止します。これによりあらゆるアウトドア・インドアサーキットにおいて常に最適なトラクションを得る事が可能です。DEX410はコンペティションR/Cカーの歴史を切り拓く新たなスタンダードマシンです。

DEX410は专为顶尖车手们所量身打造的 - 也是专为追求顶级赛事的您所量身设计的!

Team Durango代表的是出色的质量、卓越、性能与无可取代的价值。

DEX410如此顶级的工艺结晶，包括了以下的特点：

- ・拥有绝佳平衡度的铝合金底盘
- ・金属齿轮差速系统
- ・避震器护套
- ・传动轴护套
- ・轻薄且稳固的前后避震器支架

- ・快拆电池座
- ・快拆中央差速齿盘与限滑器
- ・方便快速拆解的齿轮系统（前差速器的拆解，仅需六枚螺丝）

真正使您的DEX410成为竞速利器的是它独特的传动系统设计。所有的细节与状况考虑，都已含括入它革命性的设计之中。令人惊艳的高速度与效能，搭配极低重心的长形底盘。高耐用度的差速齿轮与您个人所设定的限滑调校，将能完成零耗损的最佳动力传输。不论是何种赛道，室内或室外场地，它独到的革新设计，已为R/C立下了全新的竞赛等级标准。

### **Before you begin Bevor Sie anfangen** はじめに 组装前说明

This manual contains detailed step-by-step instructions to show you how to assemble and set-up your new DEX410 for optimum performance. We want you to get the most out of your new racing machine, so we suggest that you read this manual through, from cover to cover, before beginning assembly. All Team Durango products are manufactured to the highest possible standards, so should you find any parts difficult to assemble, please check that you are assembling them correctly.

If you don't follow these instructions exactly, you may damage parts of your DEX410.

If, for any reason, you decide that you do not want your DEX410, **you must not begin assembly.** Your DEX410 cannot be returned to your Team Durango dealer for a refund or exchange if it has been fully or partially assembled.

Diese Bauanleitung beinhaltet detaillierte Step by Step Anweisungen, die Ihnen zeigen, wie Sie Ihren neuen DEX410 zusammenbauen und einstellen müssen, um die optimale Leistung zu erreichen. Wir möchten, dass Sie das Maximum aus Ihrer neuen Renn-Maschine herausholen können und bitten Sie, diese Bauanleitung vorn bis hinten durchzulesen, bevor Sie mit dem Zusammenbau beginnen. Alle Team Durango Produkte



werden in den höchstmöglichen Standards produziert. Sollten Sie ein schwierig zu montierendes Bauteil finden, prüfen Sie bitte, ob es sich um das richtige Teil handelt und ob Sie es richtig montiert haben. Wenn Sie Ihr Fahrzeug nicht nach der Bauanleitung zusammenbauen, könnten Sie Ihren DEX410 beschädigen.

Wenn Sie aus bestimmten Gründen Ihren DEX410 nicht haben wollen, müssen Sie ihn nicht zusammenbauen. Ihr DEX kann nicht von Ihrem Team Durango Händler zurück genommen werden, wenn das Fahrzeug ganz, oder auch teilweise montiert wurde.

このマニュアルではDEX410の組立てに必要な説明をステップバイステップで行い、更に最高のパフォーマンスを引き出す組立方法を記載しています。本製品はこれまでのレーシングマシンとは一線を画す全く新しいマシンですので、組立前に本マニュアルを全ページ読まれる事をお薦めします。Team Durangoの全てのマシンは高い品質管理の元に製造されている為、万一組立の際にうまく組付けが出来ない場合には説明書通りの手順で組立てられているか確認してください。

本説明書通りに組付けを行わなかった場合、DEX410のパーツを破損する恐れがあります。

万一、何らかの理由でDEX410を返品される場合には組立を始めないでください。DEX410はその全部又は一部でも組立てられていると返金・交換には一切応じられませんのでご注意ください。

本说明书有详细的组装与调校教学，您可依照说明书的教学，来完成最适合您操作的车体设定。我们希望您能够调校出属于您的绝佳设定，所以在开始组装前，请务必先详读说明书的组装与调校教学。所有的Team Durango都是以顶级的生产标准加工制成的，所以，当您发现在组装上有任何问题的时候，请您再核对您的说明书内容，确定您是以正确的组装方式来进行组装。

若是以说明书教学以外的方式来加工或组装，您的DEX410可能会因错误的组装方式而导致不必要的损伤。

若您因为某些需求而需要退还您的DEX410，则请勿有任何组装动作。所有的Team Durango的贩卖商均不对已组装使用的产品负起更换或退还责任。

### **Assembly Zusammenbau 組立て前に 組装**

Contained in your DEX410 box are different parts bags. Each bag is marked with a number. Within each bag are all the parts required to complete a build-stage of the kit. As noted in 'Before you begin' (above), you must ensure that you only open one bag at a time, following the correct sequence of assembly.

Before starting each build-stage, check that you have the right quantity and size of items for the build-stage. To assist you with the assembly of your DEX410, we have included full-size images of all the hardware parts laid out, so that you can place items on top of the images to check they are the correct size/length. Other items, such as those found on the mould tree, are also shown, but are not full-size.

*Der Inhalt Ihres DEX410 Baukastens enthält verschiedene Teile-Beutel. Jeder Beutel ist mit einer Nummer markiert. In jedem Beutel sind genau die Teile, die sie für den Zusammenbau eines Bauabschnittes benötigen. Stellen Sie sicher, dass jeweils immer nur ein Beutel geöffnet ist, folgend der Baustufen.*

*Bevor Sie mit dem Zusammenbau beginnen, stellen Sie sicher, dass alle benötigten Teile im Beutel enthalten sind. Um Ihnen zu helfen, haben wir alle Teile in Originalgröße abgebildet. So können Sie Ihre Teile im Zweifel auf die Abbildung legen, um die Größe/Dimension zu prüfen. Andere Teile, wie Teile eines Plastik-Baums sind auch zu sehen, aber nicht in voller Größe.*

DEX410のボックスにはそれぞれの組立てステップに応じたパーツバッグが入っております。それぞれのパーツバッグには番号がマークされています。各バッグにはそれぞれの組立ステージに応じたパーツが必要なだけパッケージされています。各組立ステージに必要なパーツバッグだけをステップに応じて開封してください。

各組立ステージを開始する前に使用するパーツが必要数入っているか確認してください。本説明書には各パーツの実物大画像を記載していません。正しいパーツ（サイズ）かどうか不安な場合にはこの画像に実際のパーツを重ね合わせる事で確認が可能ですので活用してください。

您的DEX410由不同的零件包将各项零件分开包装。每个零件包都有标示编号，每个零件包都是一个单一组成程序所转化的。如同「组装前说明」所提到，请确定您每次的组装程序都只开启需要的零件包，并遵照教学内容指示进行组装程序。

在组装之前，请先确认您的零件数量与规格都和说明书的指示一样。为了更有效地协助您完成DEX410的组装，我们会在说明书上印出与零件实际尺寸相同的示意图，以便您比对零件的规格尺寸是否正确。由于塑料零件的尺寸偏大且易于辨识，我们将只展示其相关示意图但不会以实际比例展出。

### **Safety Notes – IMPORTANT**

## **THIS KIT IS NOT A TOY.**

This kit is not intended for use by anyone under the age of 14. For anyone under 14, adult supervision and assistance is recommended when building and operating the kit.

This kit is a high-performance radio controlled model racing product and could cause harm and personal injury. Team Durango Ltd accept no

responsibility for any injuries caused by using or making this kit. This kit is designed for use on r/c car race tracks. It should not be used in general public areas. Team Durango Ltd accept no responsibility for any injuries caused by making or using this kit.

Please read this manual carefully to understand which ancillary items (tools, electrics, electronics etc) are used with this kit. Team Durango Ltd accept no responsibility for the operation of any such ancillary items.

It is entirely the owner's responsibility to ensure this product is in good working order before operation.

Many of the items in this kit are small enough to be accidentally swallowed and are, therefore, potential choking hazards, making them potentially fatal. Please ensure that when assembling the kit, you do so out of the reach of small/young children.

All liquids etc contained in the kit are not intended for human consumption. Should you swallow any of the fluids supplied with the kit (such as shock oil, differential grease etc), please consult a physician immediately. Some of these liquids etc are flammable. Never smoke, cause sparks or excessive heat near these items. Team Durango Ltd accept no responsibility for any injuries caused by any of the parts contained within or required to make the kit.

Never touch rotating parts of the car as this may cause injury.

Do not run your car in poor light or if it goes out of sight. Any impairment to your vision may result in damage to your car or, worse, injury to others or their property.

As a radio controlled device, your car is subject to radio interference from things beyond your control. Any such interference may cause a loss of control of your car, so please consider this possibility at all times.

## **Dieses Fahrzeug ist kein Spielzeug**

*Dieser Baukasten ist nicht geeignet für Jugendliche unter 14 Jahren. Bei Jugendlichen unter 14 Jahren muss eine erwachsene Person für den Zusammenbau und den Betrieb des Modells anwesend sein.*

*Dieses Modell ist ein Hochleistung Wettbewerbsfahrzeug und könnte erheblichen Schaden und Verletzungen hervorrufen. Team Durango Ltd übernimmt keinerlei Haftung für eventuelle Schaden, die beim Zusammenbau, oder Betrieb des Modells hervorgerufen werden.*

*Dieses Modell ist für den Betrieb auf Rennstrecken ausgelegt. Es sollte nicht auf öffentlichen Bereichen betrieben werden. Team Durango Ltd übernimmt keine Verantwortung für den Zusammenbau, oder Betrieb dieses Modells.*

*Bitte lesen Sie die Bauanleitung genau durch, um sicherzustellen, welche weiteren Werkzeuge, oder Elektronik zum Zusammenbau und Betrieb des Modells notwendig sind. Team Durango übernimmt keine Verantwortung für den Gebrauch dieser zusätzlichen Gegenstände.*

*Für den einwandfreien Zusammenbau und Betrieb ist Modells ist alleinig der Besitzer verantwortlich.*

*Einige der Bauteile sind sehr klein und könnten eingeatmet werden, was Ersticken hervorrufen könnte. Stellen Sie sicher, dass keine Kleinkinder in die Nähe des Arbeitsbereichs kommen können.*

*Alle Flüssigkeiten des Baukastens sind nicht zum Verzehr geeignet. Sollten Sie eine Flüssigkeit versehentlich verschlucken, begeben Sie sich sofort zum Arzt.*

*Einige Teile des Baukastens sind leicht entzündlich. Rauchen Sie niemals beim Zusammenbau und Betrieb dieses Modells. Funken könnten Teile des Modells entzünden. Team Durango Ltd übernimmt keine*

*Verantwortung für Verletzungen, die während des Zusammenbaus, oder Betrieb des Modells durch diese Dinge hervorgerufen werden können.*

*Berühren Sie niemals rotierende Teile des Modells. Dies könnte ernsthaft Verletzungen hervorrufen.*

*Betreiben Sie niemals das Modell bei schlechten Licht, oder wenn es außer Sichtweite ist. Jede Störung Ihrer Sicht, kann Ihr Modell beschädigen, oder schlimmer noch, Personen, oder Eigentum beschädigen.*

*Als ferngesteuertes Modell kann Ihr Modell Interferenzen ausgesetzt sein, die die Kontrolle des Modells stören können. Jegliche Interferenz kann Ihr Modell außer Kontrolle bringen. Bitte beachten Sie stets diesen Umstand.*

**安全のために -重要!**

### **このキットは玩具ではありません**

本製品の推奨年齢は14歳以上です。13歳以下のお子様<sup>が</sup>組立・ご使用になる場合には必ず保護者の監督・補助の元で作業を進めてください。

本製品は高性能な競技用のラジオコントロールカーです。使用方法を誤りますと怪我をする恐れがあります。 Team Durango Ltdは本製品を組立中、使用中に発生したいかなる怪我に対して責任を負うものではありません。

本製品はサーキット走行向けにデザインされており公共の場所（公園・駐車場等）での走行には適しません。

組立前に本マニュアルをお読み頂き、どのような工具・パーツが必要か理解して下さい。Team Durango Ltdは組立時に使用した工具等によるいかなる怪我・損害に対して責任を負うものではありません。





走行前には必ず本製品のチェックを行い、安全を確認してから走行を開始してください。R/Cカーの走行は全てお客様の責任の元に行ってください。

本製品は多数の小さなパーツを含んでおり、誤飲しますと窒息の可能性がありますが大変危険です。組立の際には必ず小さなお子様の手の届かない場所で作業してください。

本製品に含まれる液体・その他は飲物ではありません。万が一これら（ショックオイル、デフグリス等）を誤飲した場合にはすぐに医師の診察を受けてください。一部の液体は可燃性です。火気・炎を近づけたり投げ入れたりしないでください。Team Durango Ltdはキットに含まれるパーツや液体等で負つたいかなる怪我・損害に対して責任を負うものではありません。

回転しているパーツには怪我をする恐れがありますので絶対に触れないでください。

R/Cカーが視界の外に行った場合や薄暗い明りの元での走行は危険ですのでおやめください。視界の悪い状態で走行を続けると走行中のR/Cカーを破損したり、他人に怪我を負わせたり、器物を破損する危険がありますのですぐに走行を中止してください。

R/Cカーの走行中は外部から発せられた電波等によりR/Cカーがコントロールを失う危険性が常にあります。R/Cカーの走行中は常に電波障害発生の危険性を考慮しながら走行してください。

## 安全須知 - 重要!

### 本产品非玩具类商品

本产品不适用于十四岁以下儿童，若您的年龄或者使用者是低于十岁以下的儿童，请确认在任何组装与操作时，有成年人陪同以防任何不慎造成遗憾。

本产品为高性能的遥控竞速模型，因于产品特性，若操作或使用不当时，可能引发对人体的伤害。Team Durango对于任何不当组装或操作上造成的意外不具任何责任。

本产品为专对遥控车模型赛道开发的竞赛车种。请勿在一般的开放地使用本产品。Team Durango对于任何不当使用上造成的意外不具任何责任。

请务必详读并了解说明书中关于各种相关辅助工具的使用方式。Team Durango对于任何辅助工具之不当使用所造成的意外不具任何责任。

本产品的实际性能表现，为用户事前调校与组装之责任。

由于部份零件尺寸较小，可能引起幼同吞食、咀嚼造成意外；请用户在组装或使用本产品时，确保幼童远离以房意外发生。

产品运作中，请勿触碰任何运作零件以防意外。

本产品所含之各种流质部品，均非人体所能吸收消化。若您不慎勿食流质部品，请务必立即向医疗单位寻求协助。部份流质产品俱有易燃性，请勿在流质部品旁吸烟，或是从事任何会引发热源上升或火花的行为。Team Durango对于任何不当使用流质产品所造成的伤害俱不负任何责任。

请勿在光线不足或是超出您视距外的情况下使用本产品。由于视线不良所造成的意外，都可能不慎引起您的车体或者其他物品上的损害。

由于电波干扰问题，您的车体可能会被任何非您所控制的电波讯号干扰。这些干扰电波可能会造成您的车体失控，请您在开使操作本产品前，确实考虑此一干扰因素。

**SERIOUS ABOUT RACING**



## Symbol Reference Key Symbol Schlüssel シンボルリファレンス 说明书符号说明

The symbols below are used at various stages throughout the build of your kit. Paying close attention to these symbols, and following them properly, will ensure your kit is built properly.

Die untenstehenden Symbole werden Sie in den verschiedenen Baustufen wiederfinden. Bitte achten Sie auf diese Symbole und folgen Sie den Anweisungen, um einen korrekten Zusammenbau Ihres Modells zu gewährleisten.

下記のシンボル（記号）はキット組立の各ステージで使用されています。キットを正しく組立てる為にこれらのシンボルに注意しながら組立を進めてください。

列表中的符号将会在组装教学中出现。请您特别注意/了解这些符号的意义与出现位置。正确地遵照符号的指示，将会协助您正确地完成组装成序。

Symbol	Description (English)	Deutsch	Japanese	Chinese
	Assembly path of one item into another	Zusammenbau-Linie von einem Teil zum anderen	組付けてください	组装线/请依指示组装于另一物件上
	Press/Insert one item into another	Einsetzen, oder einpressen eines Teils in ein anderes	はめ込む/押し込む	箭头组装线/请依指示穿入零件位置
	Length after assembly	Länge nach Zusammenbau	長さ	组装零件长度
	Gap between two items	Spalt zwischen zwei Teilen	間隔	零件组装距离
	Follow arrow for direction of assembly	Folgen Sie dem Richtungspfeil beim Zusammenbau	組立ての方向に注意して下さい	请依照指式方向组装
	Follow steps in this order	Reihenfolge beachten	順序に従ってください	请依标示顺序
	This is CORRECT / This is INCORRECT	richtig / falsch	正しい / 誤り	正确程序/错误方式
	Gear grease	Getriebefett	ギアグリス	润滑油
	Differential Grease	Differentialöl	デファレンシャルグリス	差速油
	Thread Lock	Schraubensicherungsmittel	ネジロック剤	螺丝缺氧胶
	Pay special attention	Besondere Bedeutung	特に注意してください	请小心处理
	Remove with a file	Mit Feile entfernen	やすりで取り除いてください	请用剉刀修整表面
	Not Included in this kit	Nicht im Baukasten enthalten	このキットには含まれておりません	本产品不包含此项零件
	Use double-sided tape to secure	Mit doppelseitigem Klebeband befestigen	両面テープで固定してください	请用双面胶固定

# Required items (not included in kit)

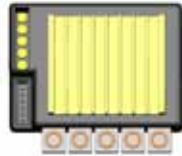
Motor



Pinion Gear



ESC



Receiver



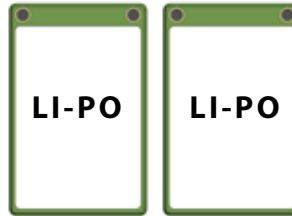
Servo



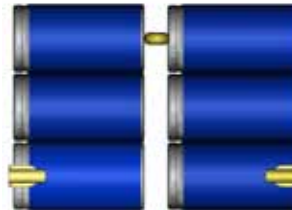
Double-sided Tape



LI-PO Battery

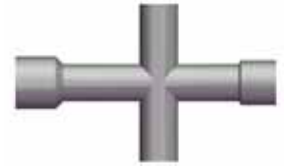


SUB-C Battery



- M1.3mm / M0.05inch
- M1.5mm • M2mm • M2.5mm

Cross Wrench



⬡ M3mm ⬡ M4mm

Shock Oil



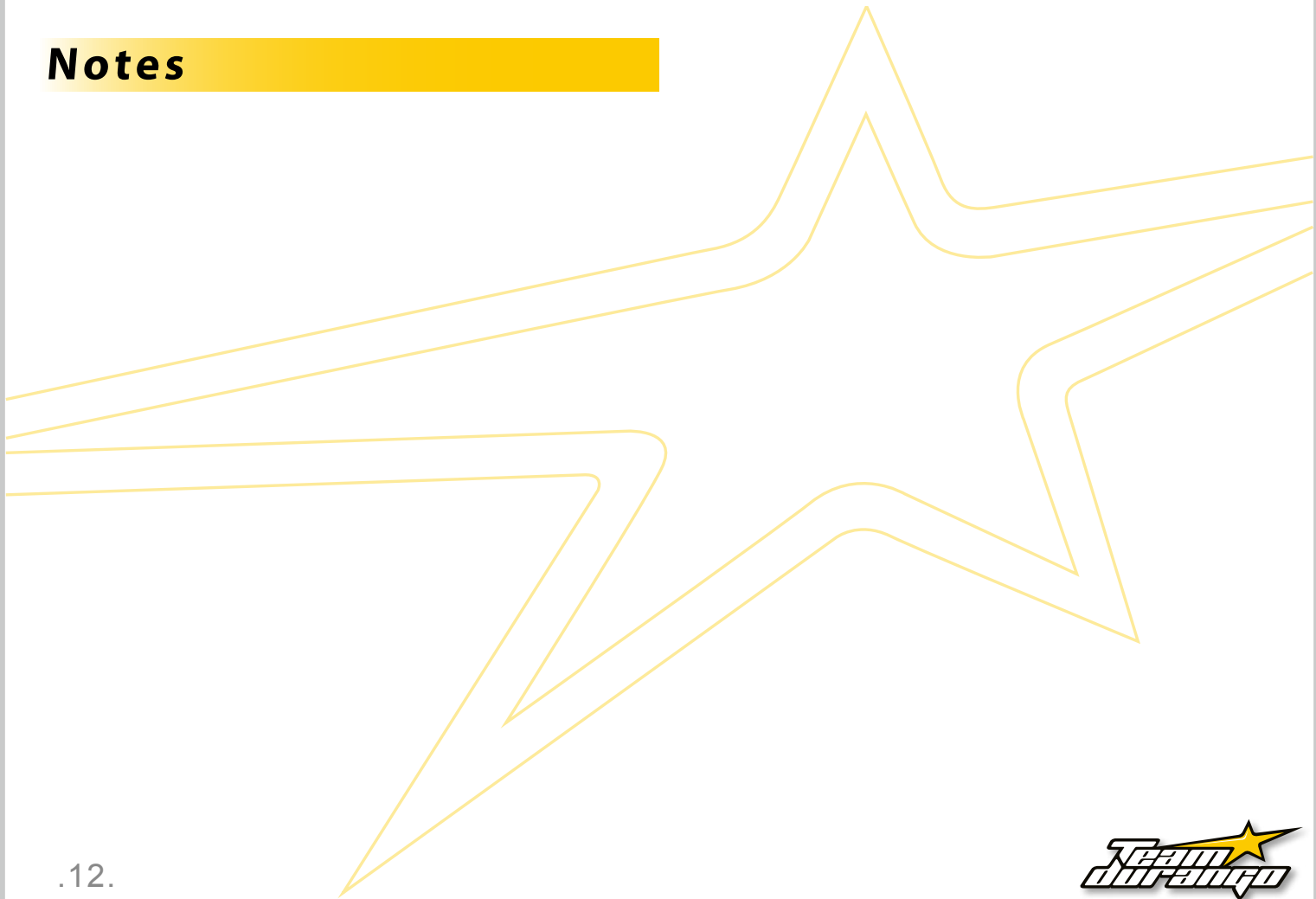
Needlenose Pliers



Hex Driver



# Notes





# **Assembly Instructions**

# 1

**BAG**

**A**

1:1

HEX M3X3  
701004x1

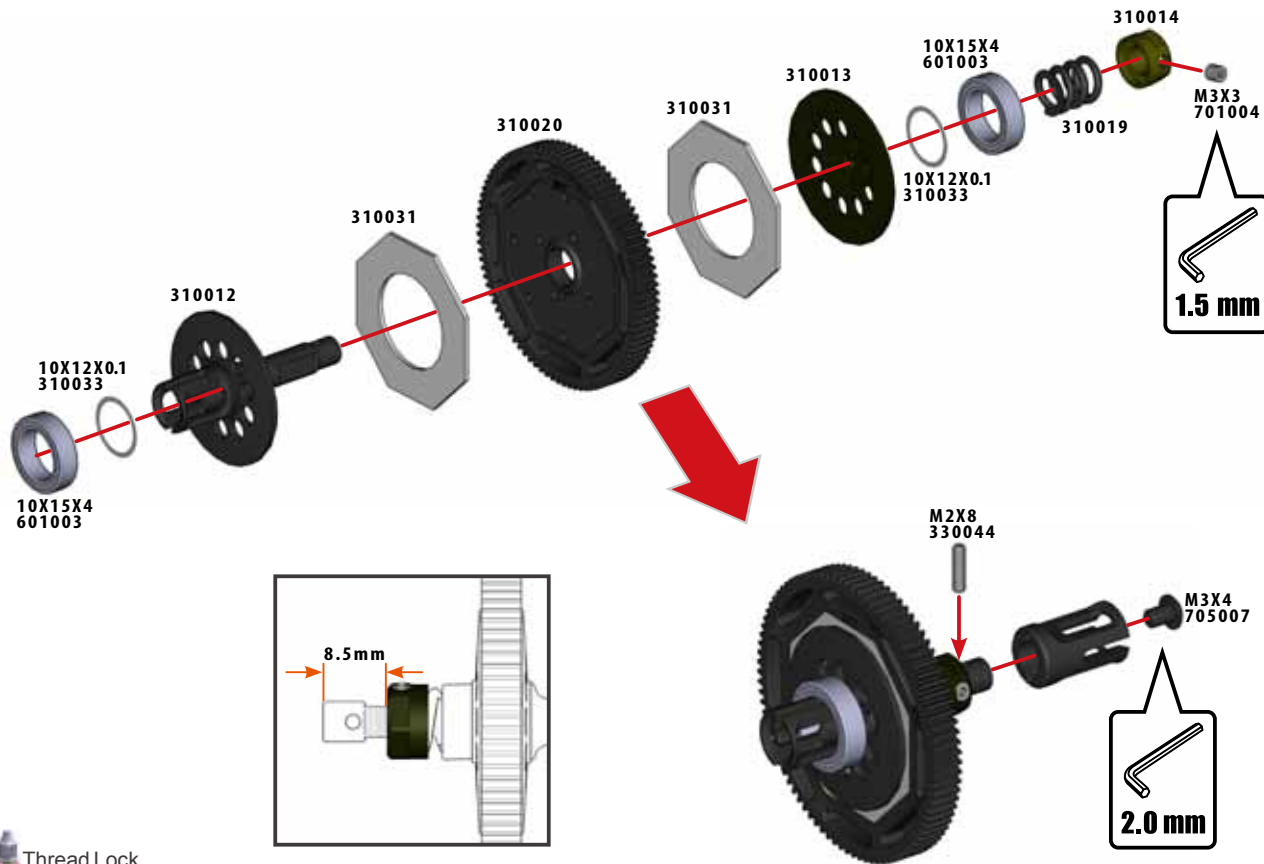
PIN M2X8  
330044x1

SH M3X4  
705007x1

BB 10X15X4  
601003x2

S 10X12X0.1  
310033x2

Thread Lock  
390006



# 2

**BAG**

**B**

1:1



4mm  
710001x4



S 5X10X0.8  
709001x4



S 10X12X0.1  
310033x2

S 10X12X0.2  
310034x2



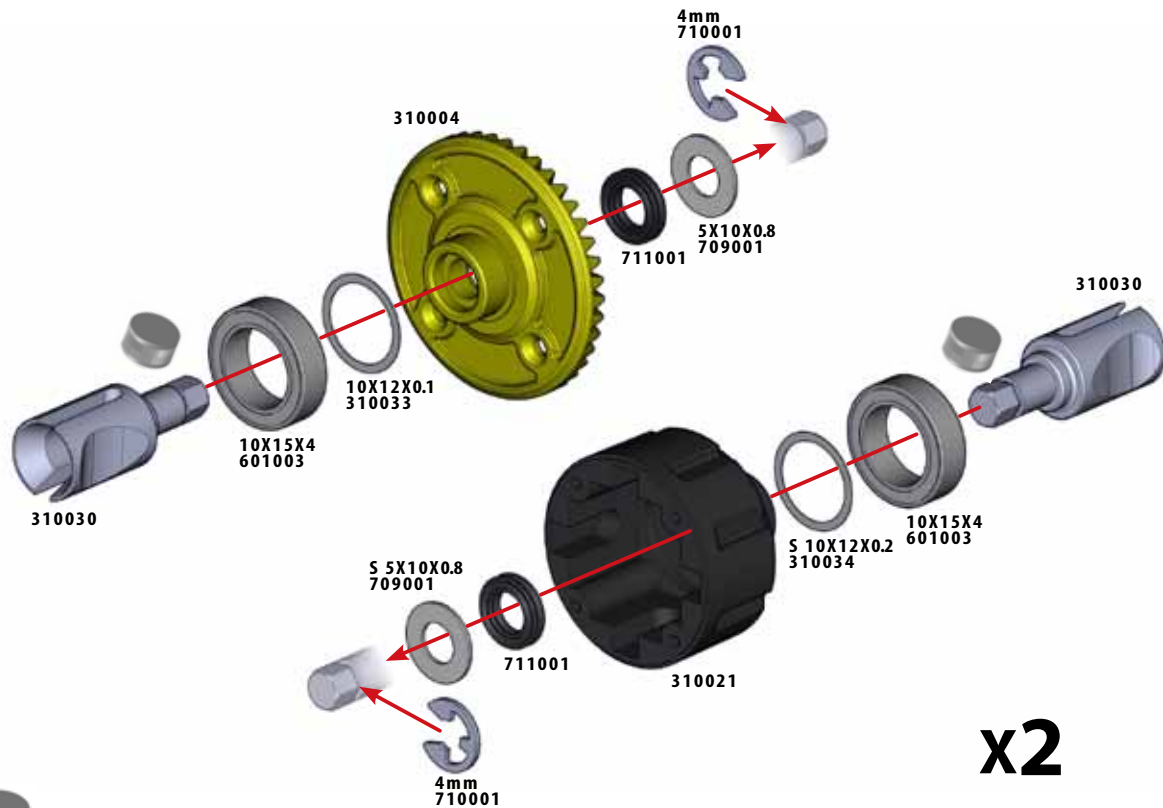
BB 10X15X4  
601003x4



X-RING  
711001x4

.15.

# DEX410



Gear Grease  
390005

# x2



# 3

**BAG**

**B**

1:1



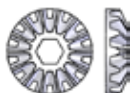
5 4X8X0.3  
709002x8



SS M2X10  
704008x8



DIFF GEAR 9T  
310003x8



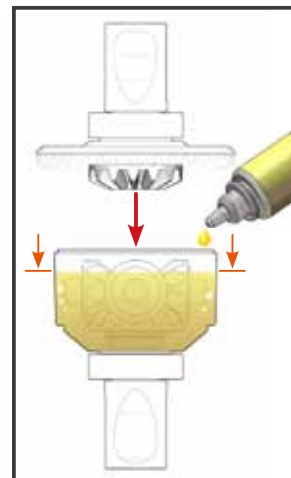
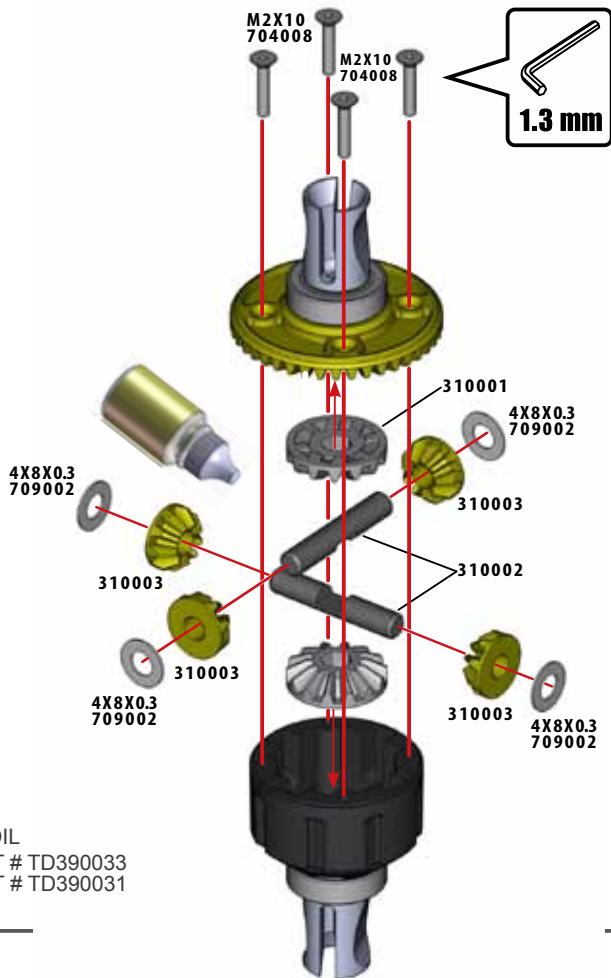
DIFF GEAR 14T  
310001x4



GEAR DIFF AXLE  
310002x4



DIFFERENTIAL OIL  
Front 100000CST # TD390033  
Rear 50000CST # TD390031



x2



# 4

**BAG**

# C

1:1

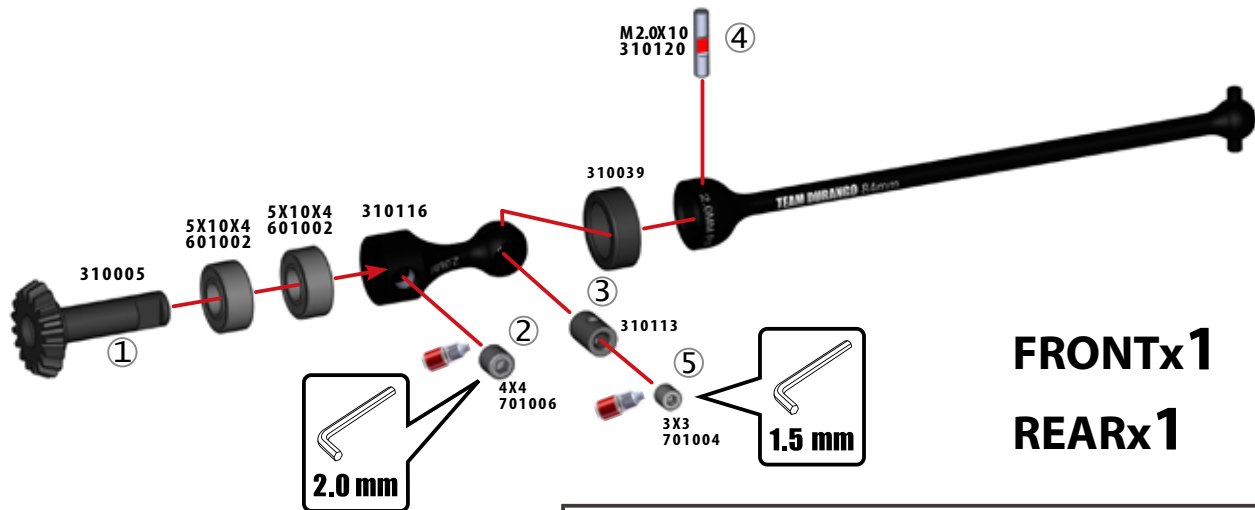
SB 3X3  
701004x2

SB 4X4  
701006x2

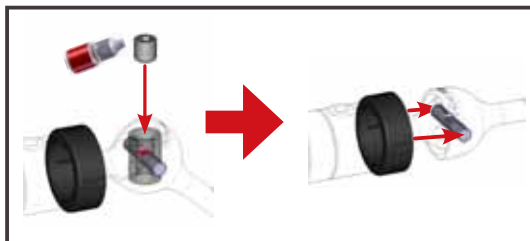
PIN M2.0X10  
310120x2

BB 5X10X4  
601002x4

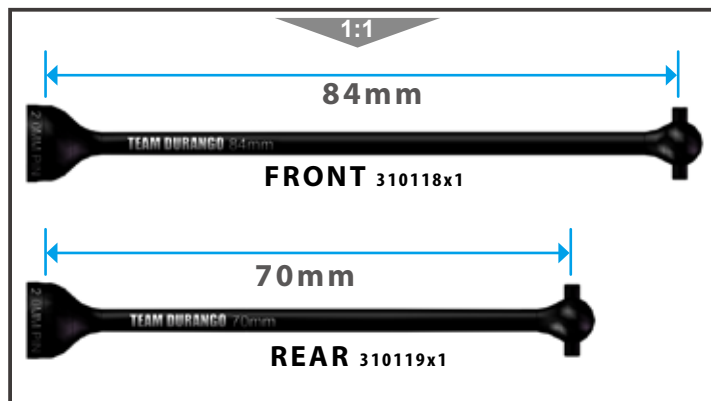
DRIVESHAFT  
BUSHING  
310113x2



## FRONTx1 REARx1



Thread Lock  
390006



5

BAG

C

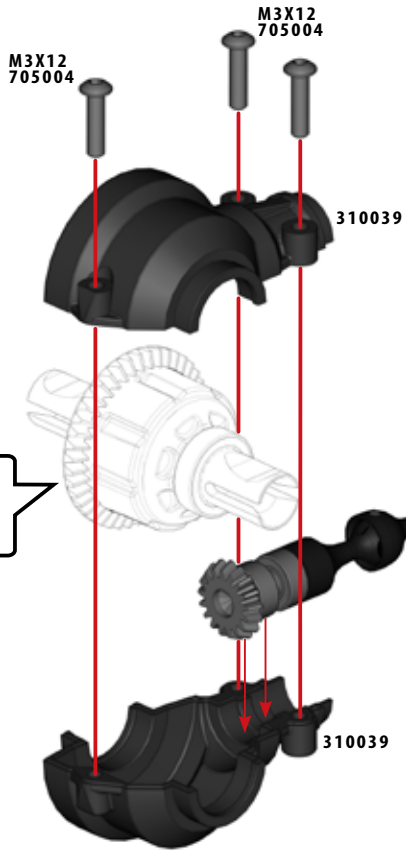
1:1



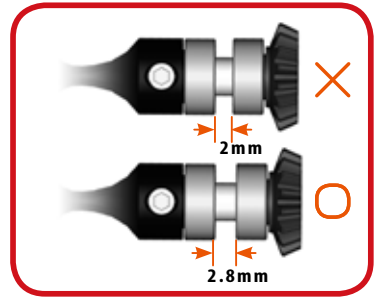
SH M3X12  
705004x3



2.0 mm



FRONTx1  
REARx1



# 6

**BAG**



1:1



**MID DRIVE  
BUSHING  
609001x1**



**SS M3X6  
704004x2**



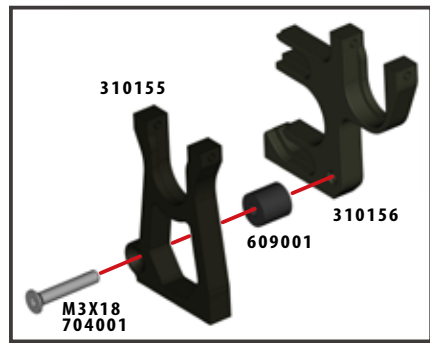
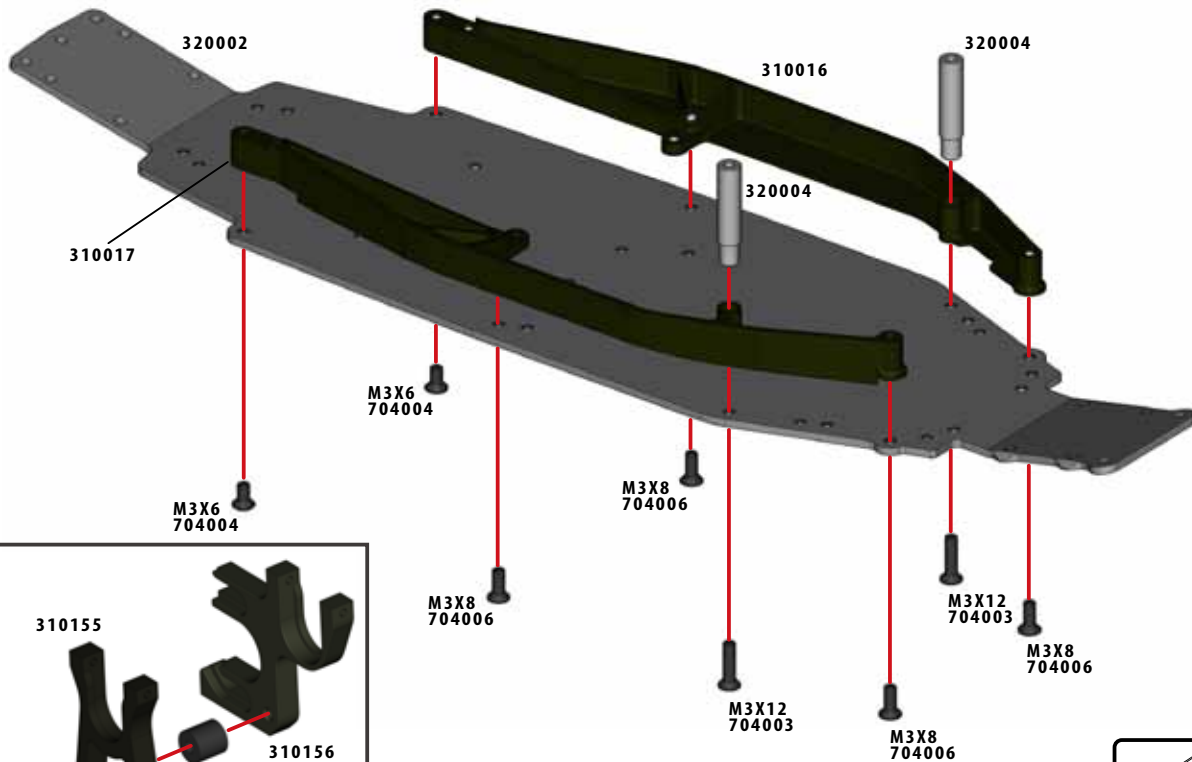
**SS M3X8  
704006x4**



**SS M3X12  
704003x2**



**SS M3X18  
704001x1**



**2.0 mm**

# 7

**BAG**



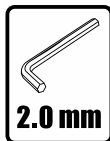
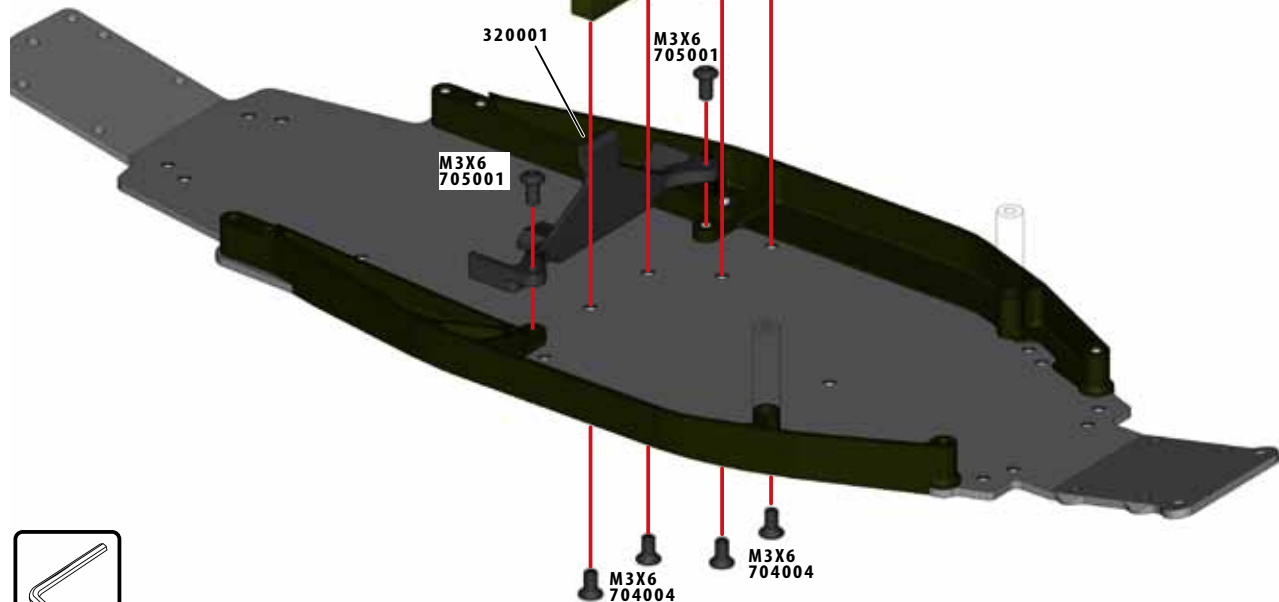
1:1



SS M3X6  
704004x4



SH M3X6  
705001x2



2.0 mm

8

BAG

1:1



SS M3X8  
704006x3



SH M3X10  
705005x1



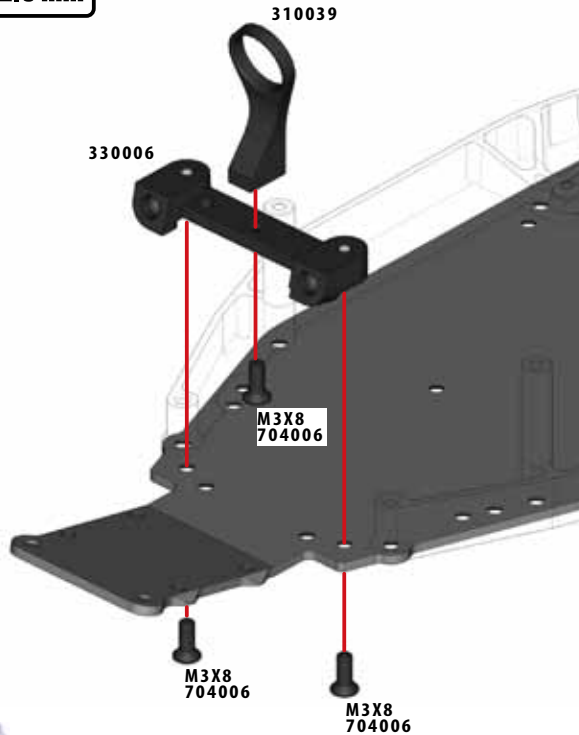
PIVOT-BALL C  
33035x4



SN M3 LOW  
715001x4

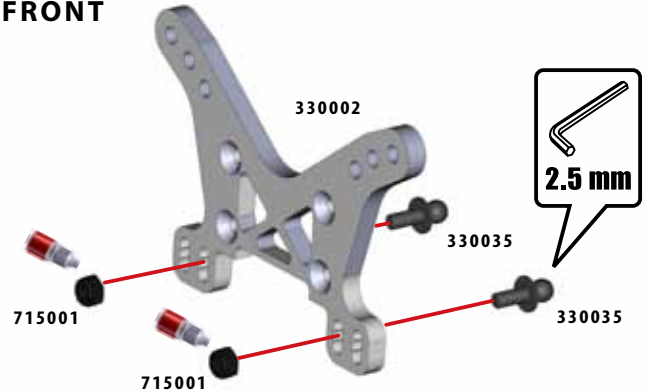


2.0 mm

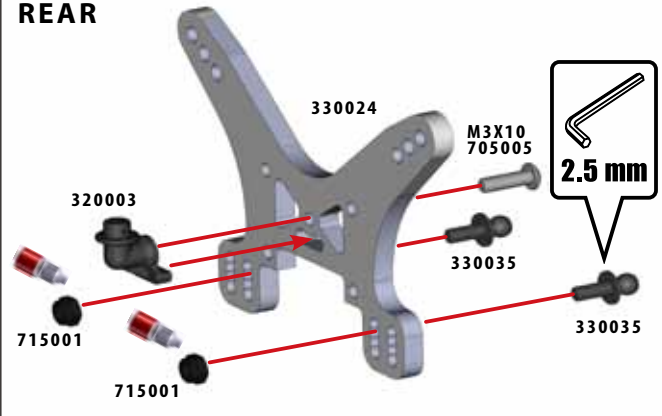


Thread Lock  
390006

FRONT



REAR



# 9

**BAG**

**E**

1:1



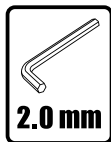
SS M3X8  
704006x4



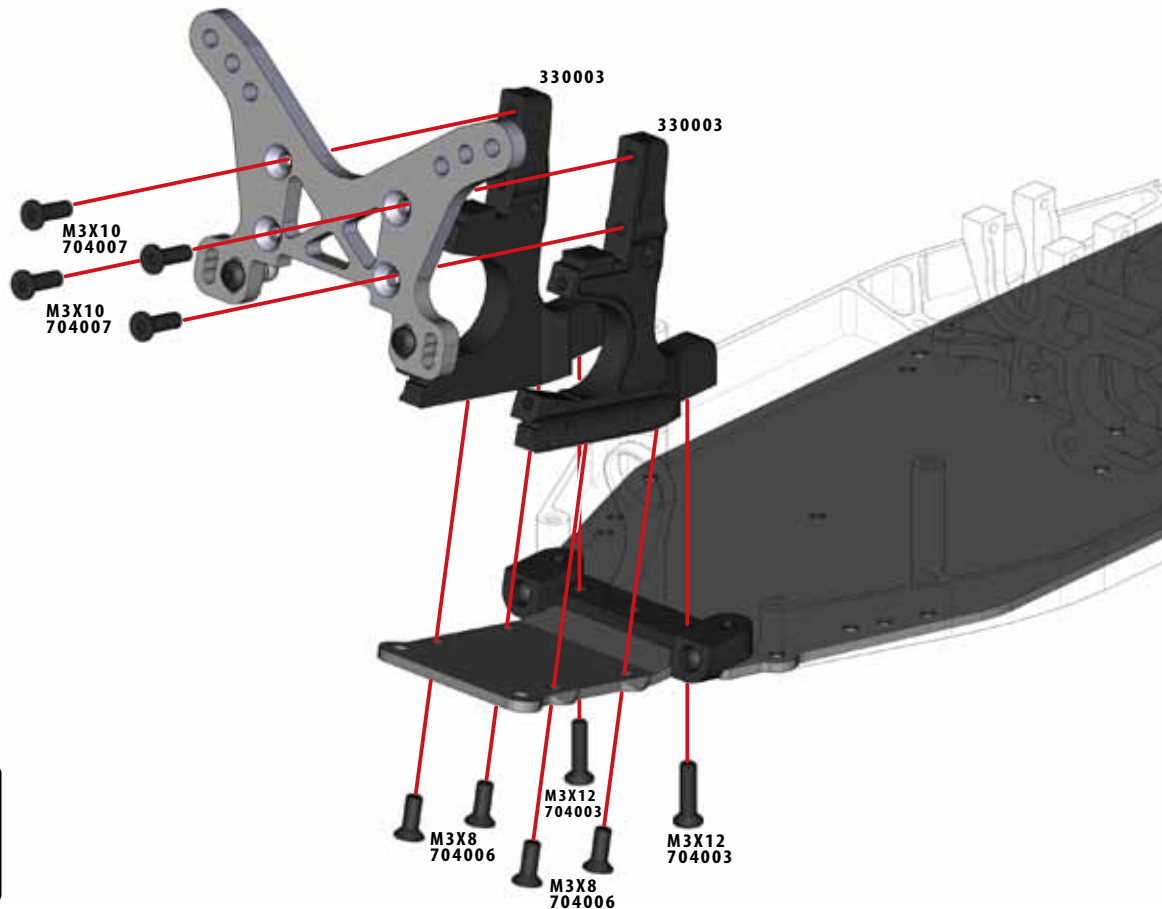
SH M3X10  
704007x4



SS M3X12  
704003x2



2.0 mm



# 10

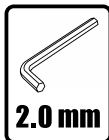
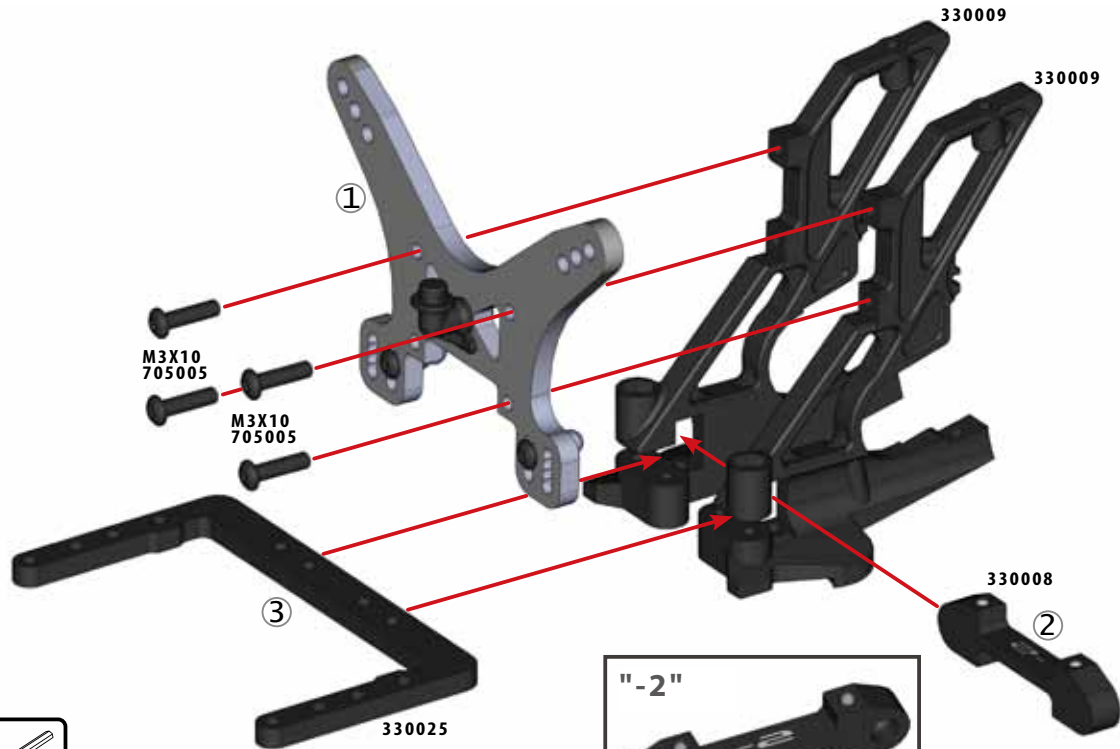
BAG

E

1:1



SH M3X10  
705005x4



2.0 mm



"-2"

# 11

**BAG**

**E**

1:1



N M3 LOW  
715001x2



SH M3X8  
705002x6

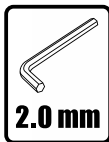


SH M3X12  
705004x2

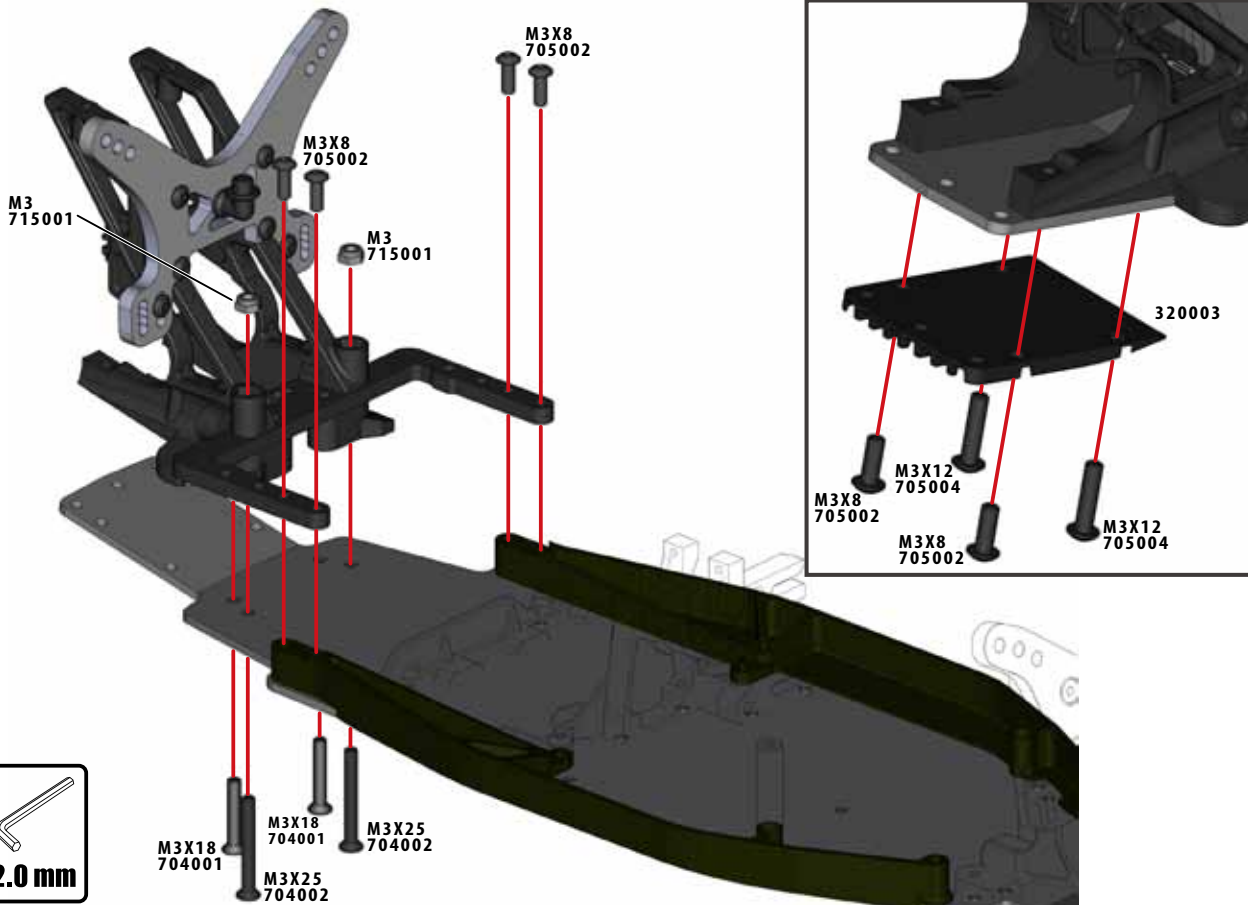


SH M3X18  
704001x2

SH M3X25  
704002x2



2.0 mm





# 12

**BAG**

**F**

1:1



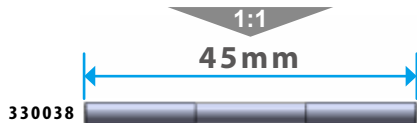
S 3X6X0.5  
709007x2



PIVOT BALL  
A-ARM  
330037x4



SS M3X8  
704006x2



330004

330037

3X6X0.5  
709007

①

M3X8  
704006

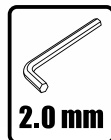
②

M3X8  
704006

330026

330038

330037



.25.

## DEX410



**BAG**

**F**

1:1



**PIVOT BALL  
A-ARM  
330037x4**



**S 3X8X1  
709003x2**



**S 3X8X2.8  
709005x2**

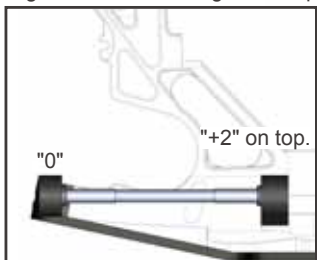


**SH M3X5  
705006x1**

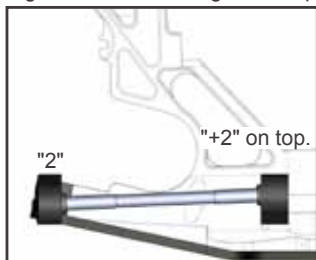


**DS M3X12  
701001x2**

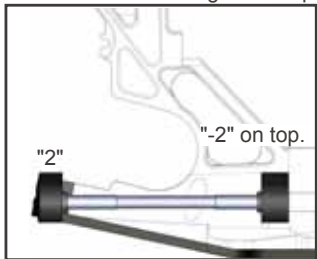
Higher Roll-Center 0 degree kick-up



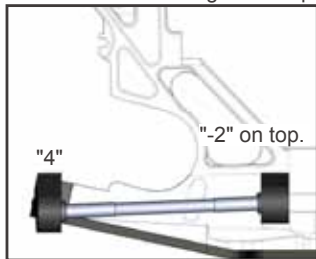
Higher Roll-Center 3 degree kick-up



Lower Roll-Center 0 degree kick-up

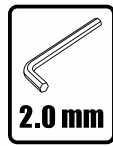
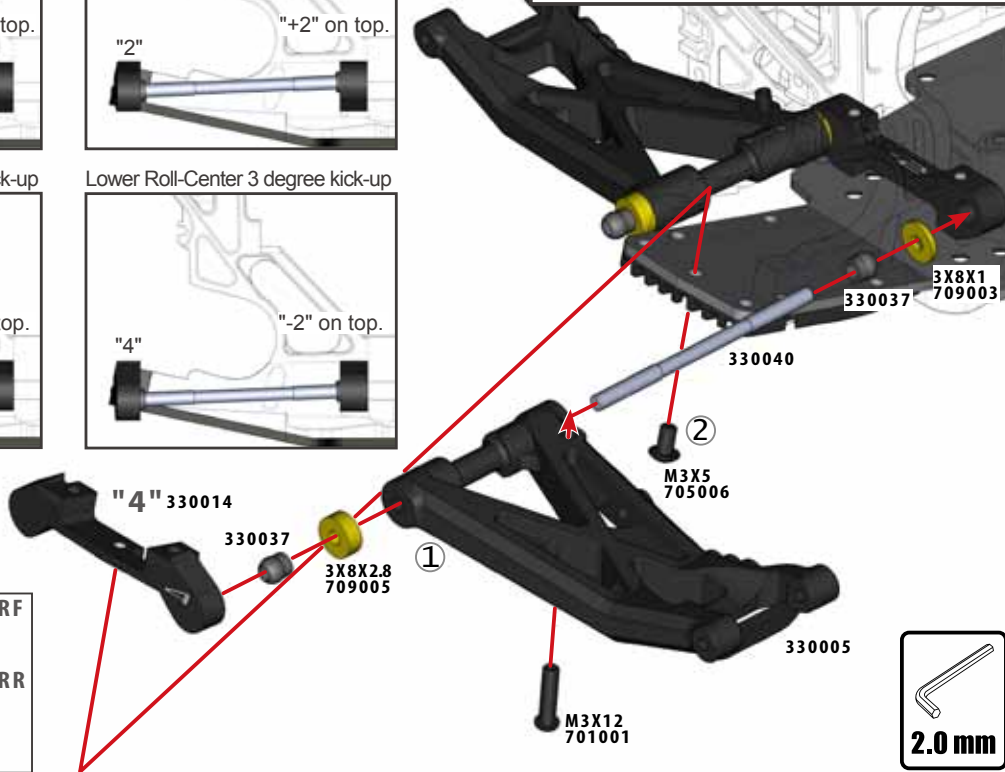


Lower Roll-Center 3 degree kick-up



**SUSPENSION BRACKET: RF  
"+2" "-2":330008**

**SUSPENSION BRACKET: RR  
"0":330010  
"2":330012  
"4":330014**

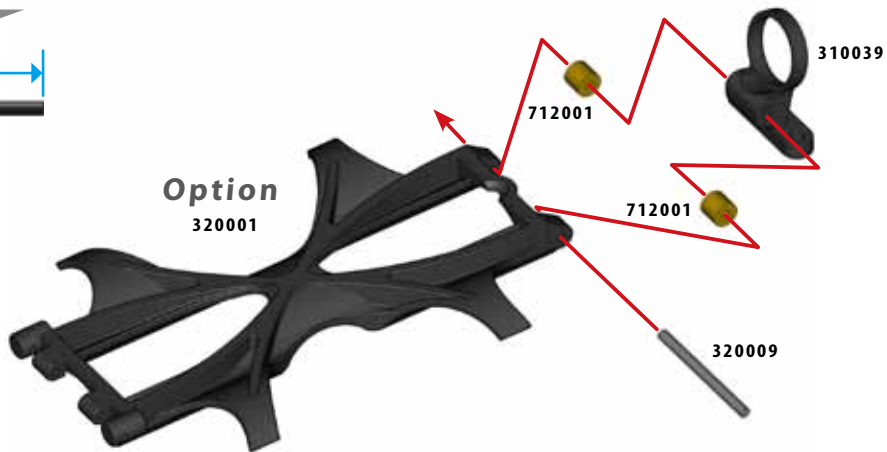
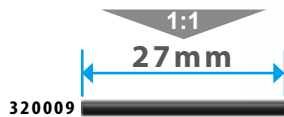
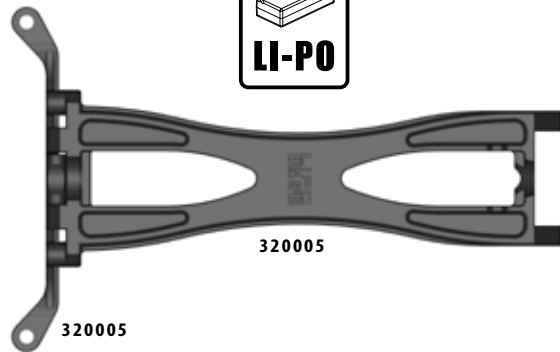
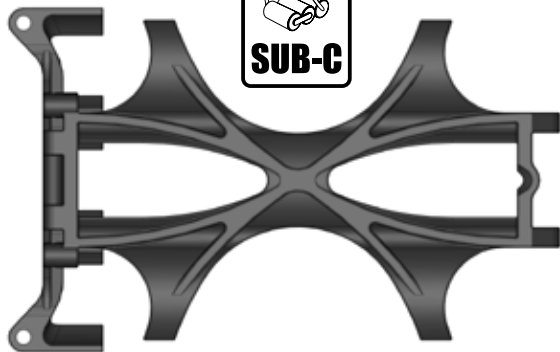


14

BAG

F

1:1



15

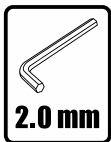
BAG

F

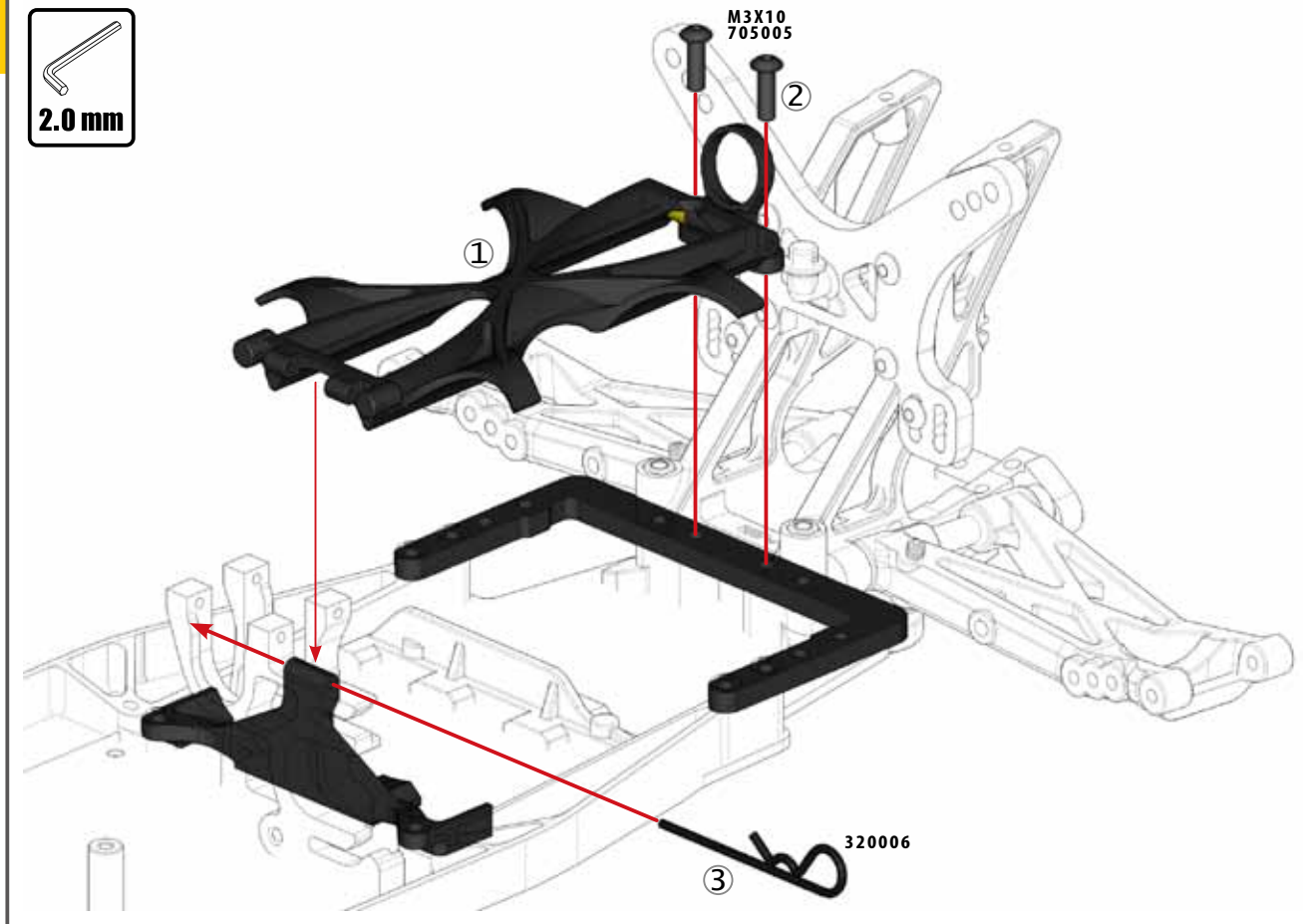
1:1



SH M3X10  
705005x2



2.0 mm



# 16

**BAG**

**G**

1:1



S 4X6X0.3  
709010x2



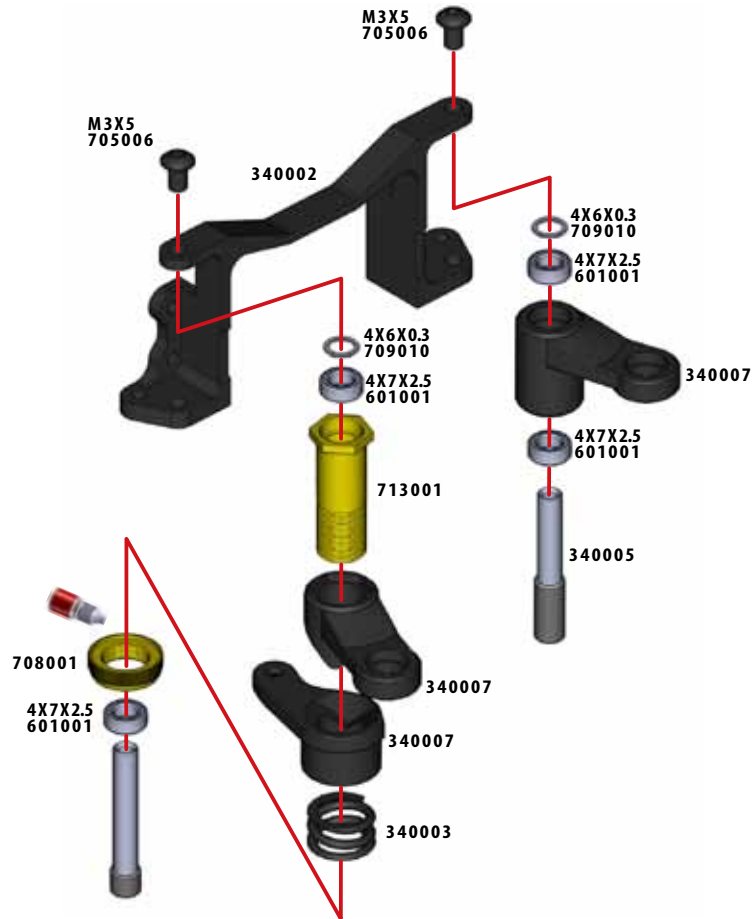
BB 4X7X2.5  
601001x4



SH M3X5  
705006x2



2.0 mm



**BAG**

**G**

1:1



3X5X0.1  
709018x2



5 3X6X0.5  
709007x1



BB 3X6X2.5  
602001x2



PIVOT BALL C  
330035x2



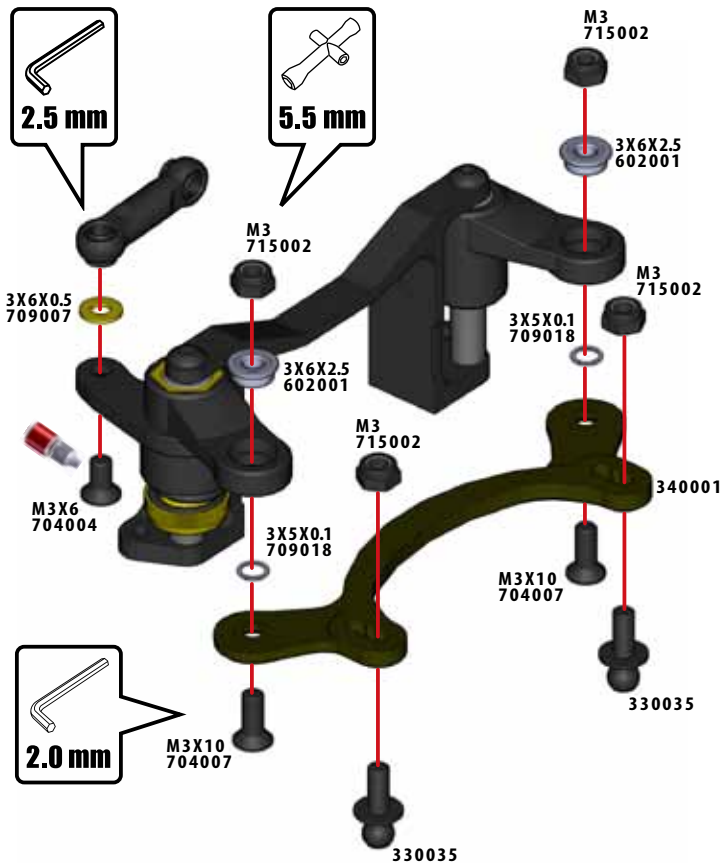
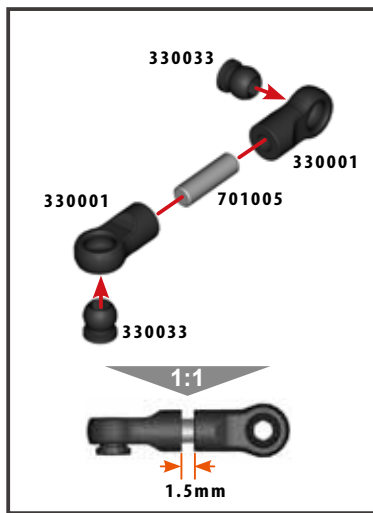
PIVOT BALL C  
330035x2



SS M3X6  
704004x1



SS M3X10  
704007x2



# 18

**BAG**

**G**

1:1



S 3X6X0.5  
709007x4



SS M3X6  
704004x2



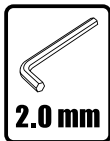
SS M3X8  
704006x2



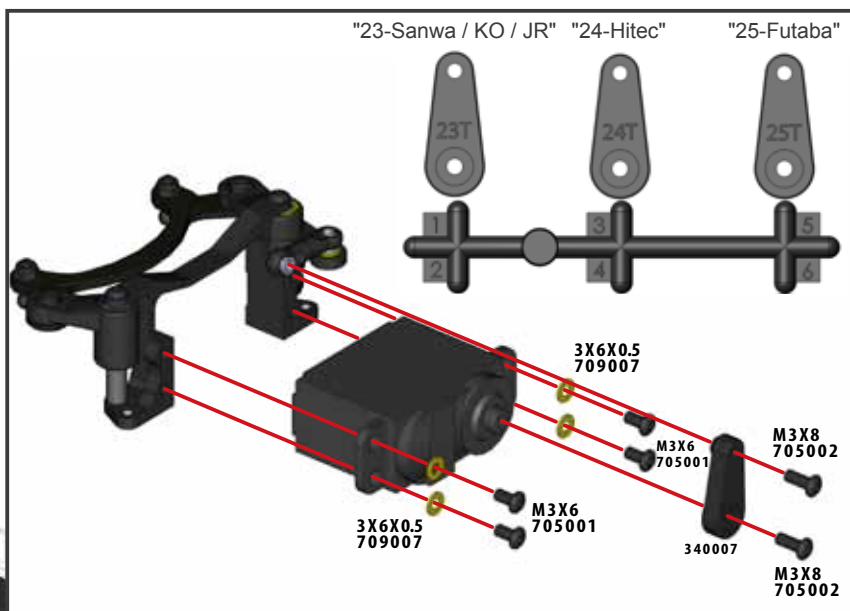
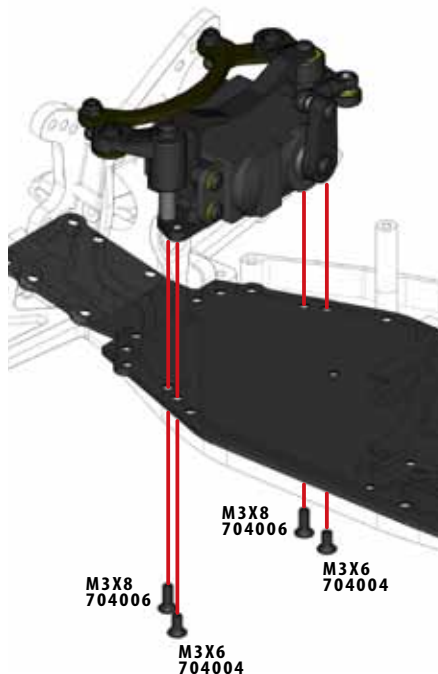
SH M3X6  
705001x4



SH M3X8  
705002x2



2.0 mm



# 19

BAG

G

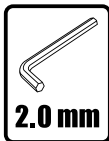
1:1



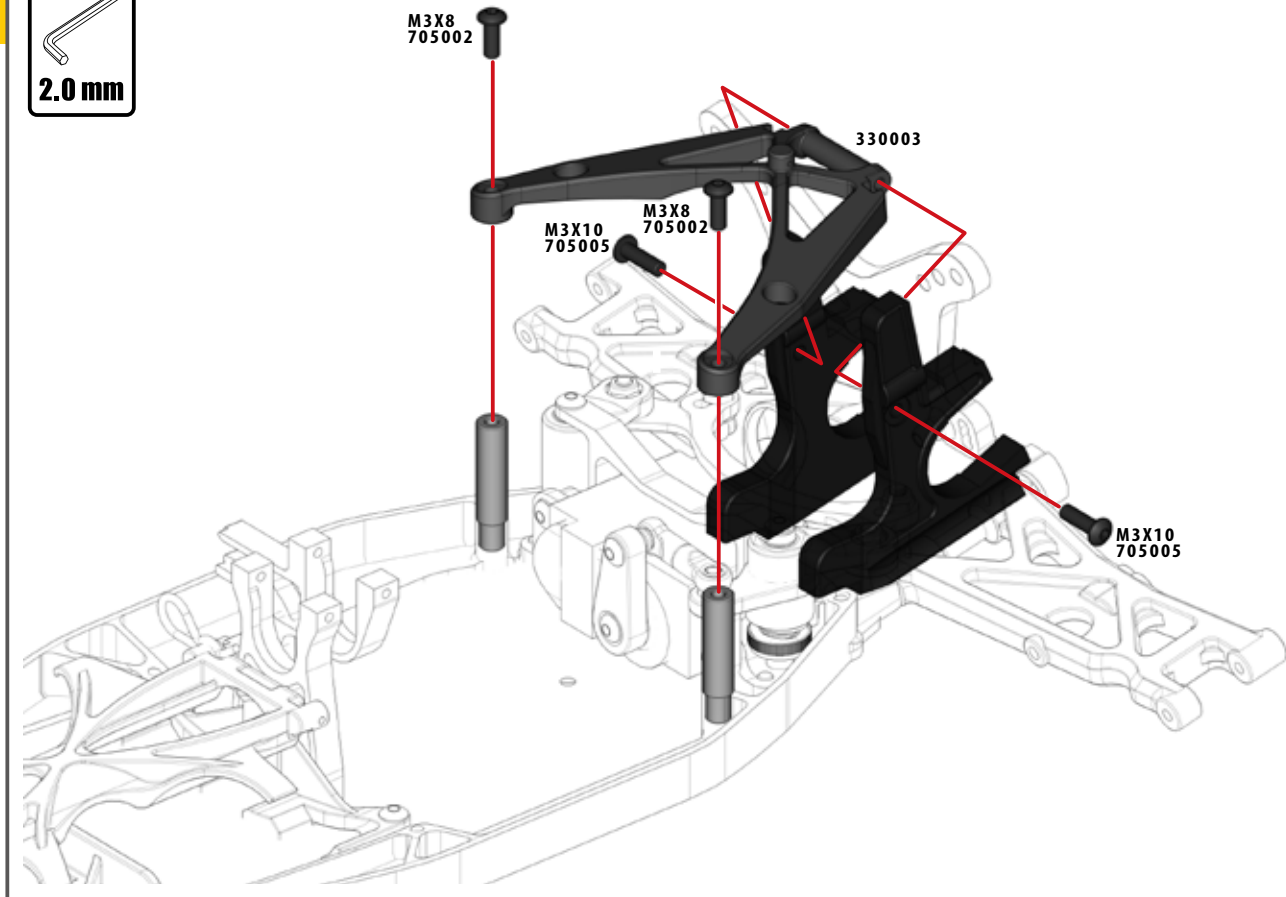
SH M3X8  
705002x2



SH M3X10  
705005x2



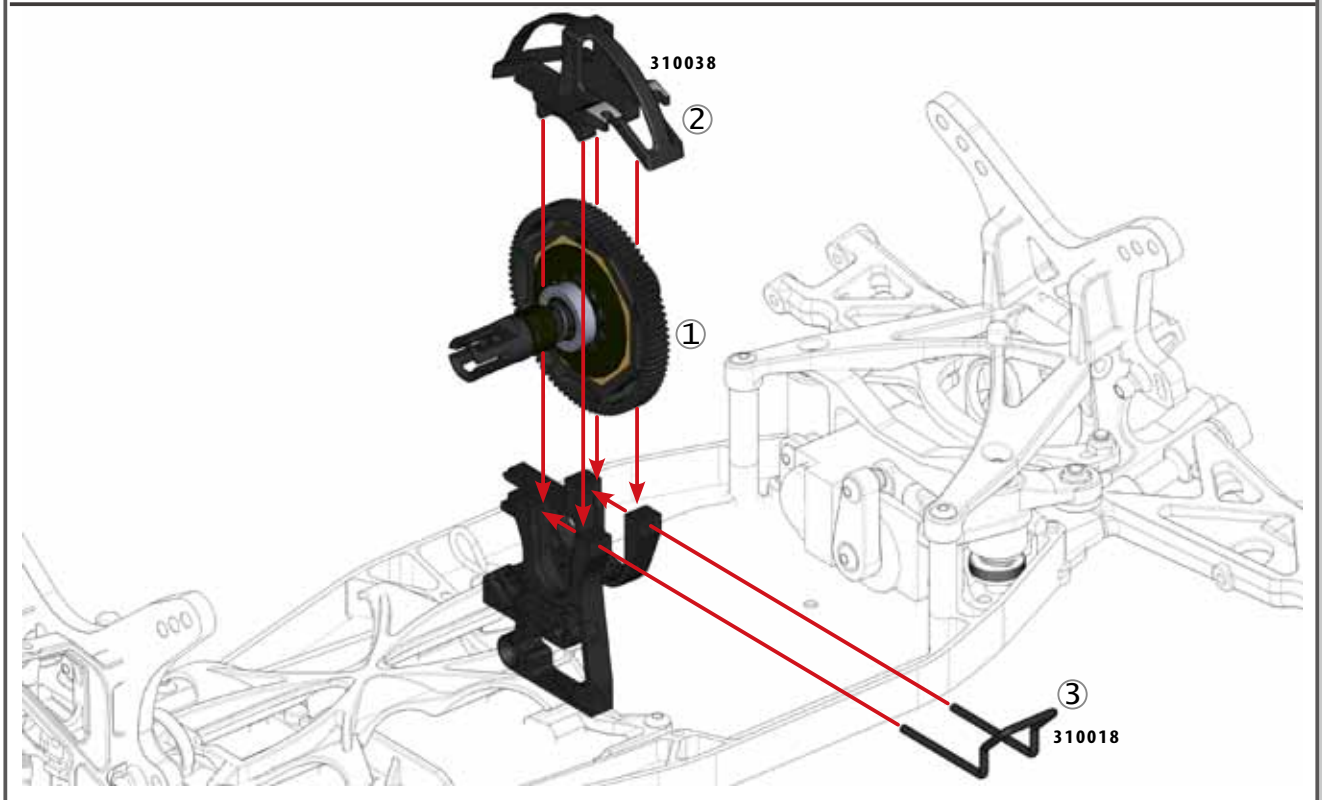
2.0 mm





## DEX410 Gear chart

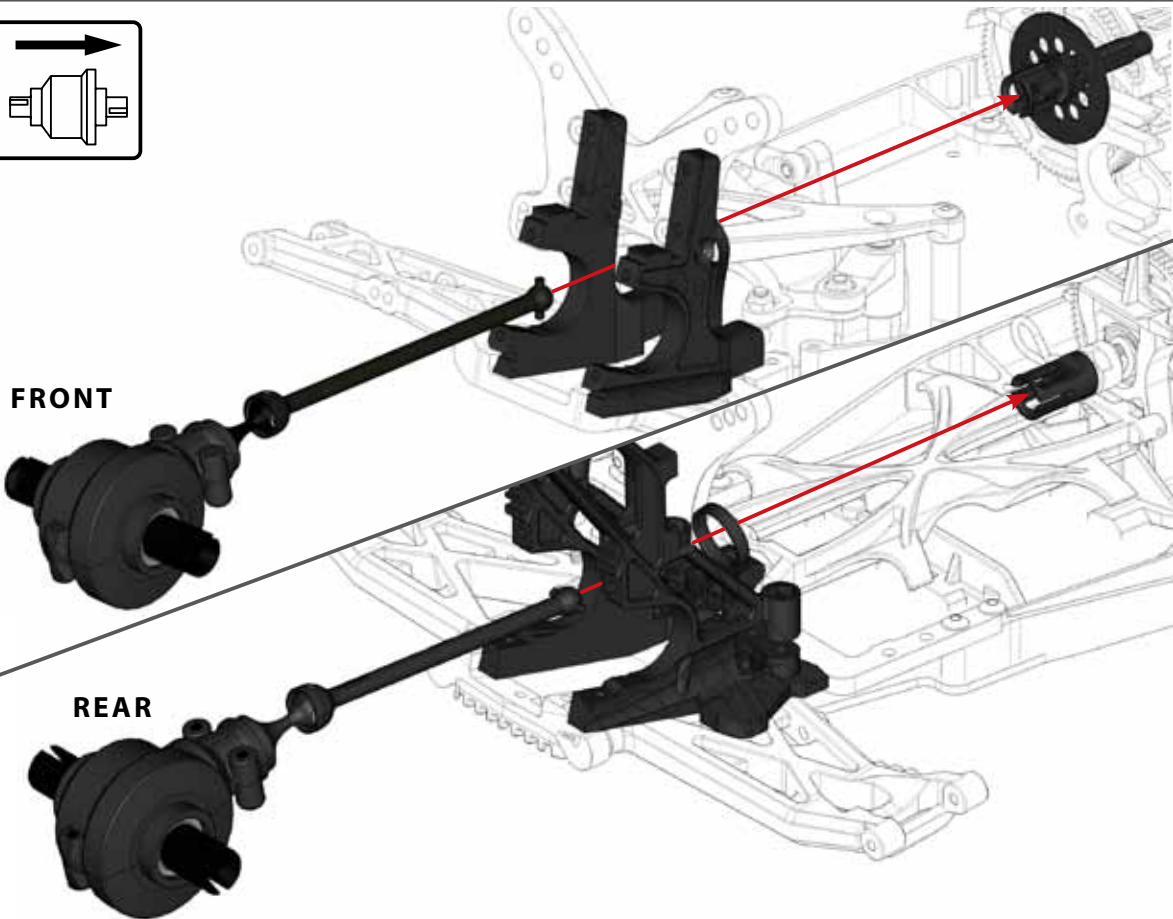
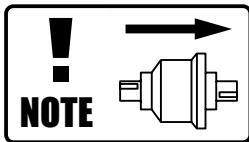
Internal	Spurgear	Pinion														
42:17 = 2.47	87	16	17	18	19	20	21	22	23	24	25	26	27	28	29	30
		13,43	12,64	11,94	11,31	10,74	10,23	9,77	9,34	8,95	8,60	8,27	7,96	7,67	7,41	7,16



21

BAG

1:1



# 22

**BAG**



1:1



SH M3X10  
705005x2



SH M3X15  
705003x2



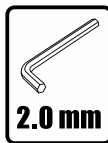
2.0 mm



M3X10  
705005

310006

310007



2.0 mm

M3X15  
705003

.35.

## DEX410



# 23

**BAG**



1:1

SB 3X3  
701004x2



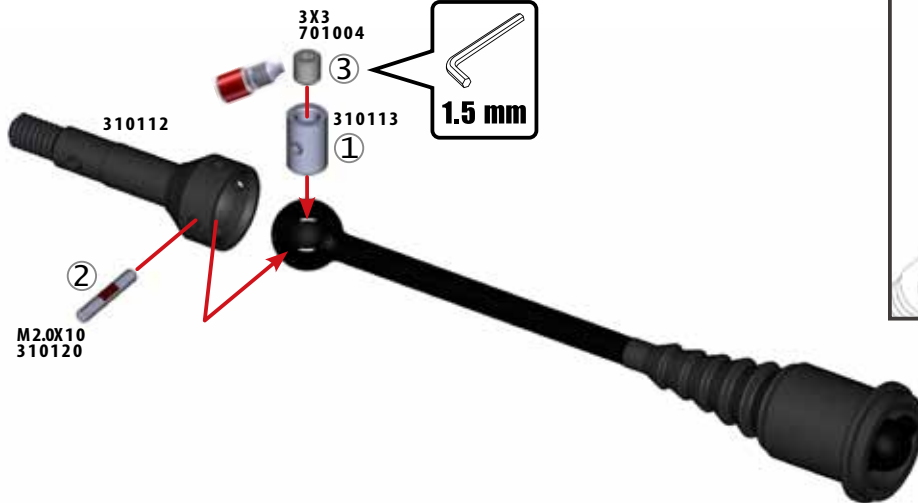
PIN M2.0X10  
310120x2



DRIVESHAFT  
BUSHING  
310113x2



DRIVESHAFT BOOT  
310022x2



# x2

**FRONT**

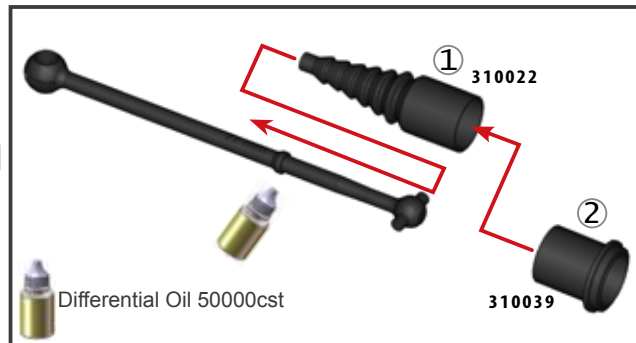
77mm



310114



Thread Lock  
390006



Differential Oil 50000cst

310039

24

BAG



1:1

SB 3X3  
701004x2

PIN M2.0X10  
310120x2

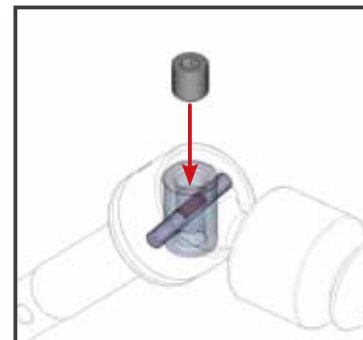
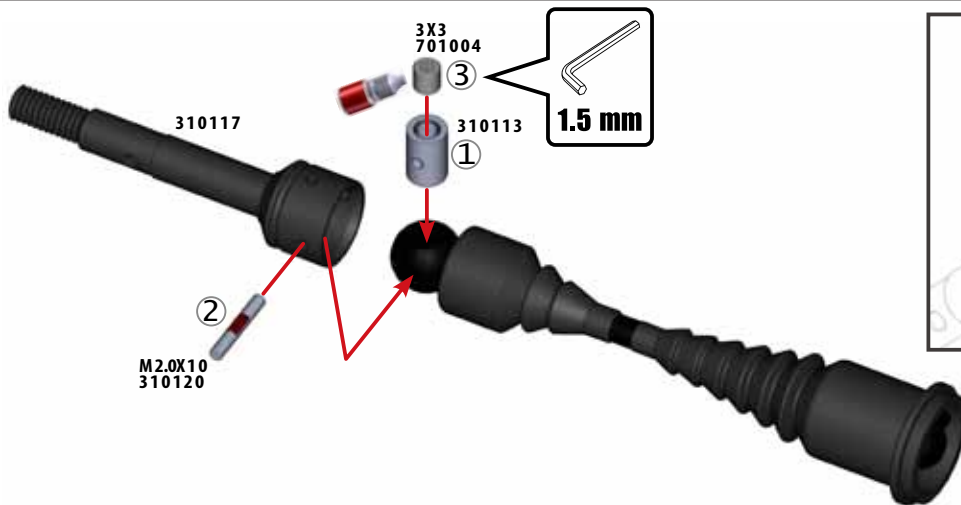
DRIVESHAFT  
BUSHING  
310113x2



310022x2

310023x2

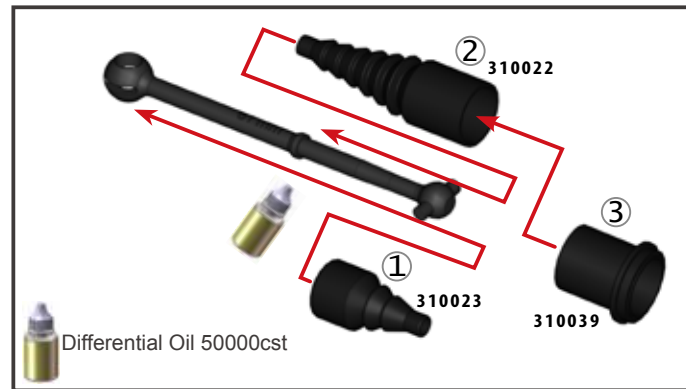
.37.



x2



Thread Lock  
390006



DEX410



# 25

## BAG



1:1

PIN M1.6X9.8  
310162x2

5 5X6X0.9  
310032x2

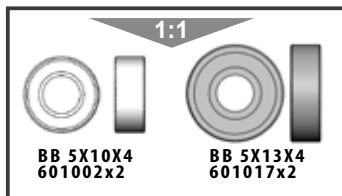
5 3X8X1  
709003x2

5 3X8X2  
709004x4

SH M3X8  
705002x2

SH M3X10  
705005x4

PIVOT BALL C  
330035x2

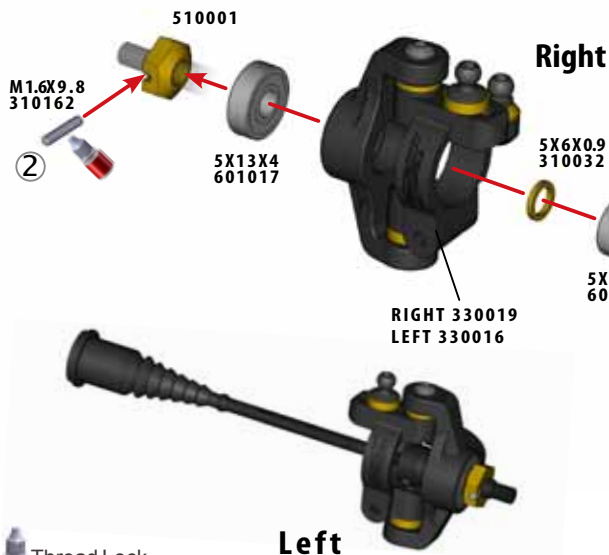


BB 5X10X4  
601002x2

BB 5X13X4  
601017x2

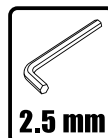


# x2

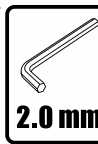
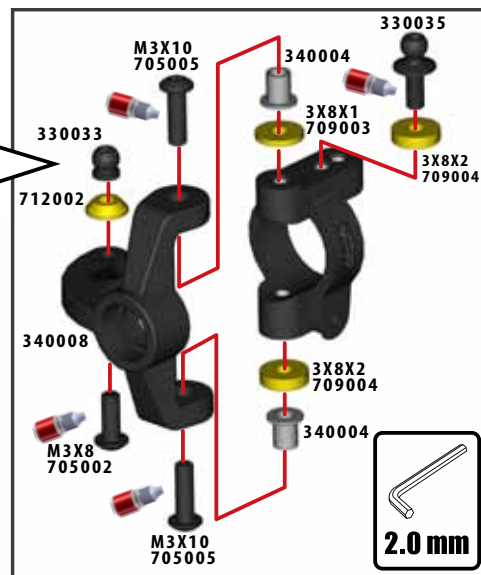


Thread Lock  
390006

Left



2.5 mm




2.0 mm

FRONT 77mm

**BAG**



1:1

 PIN M1.6X14  
310135x2

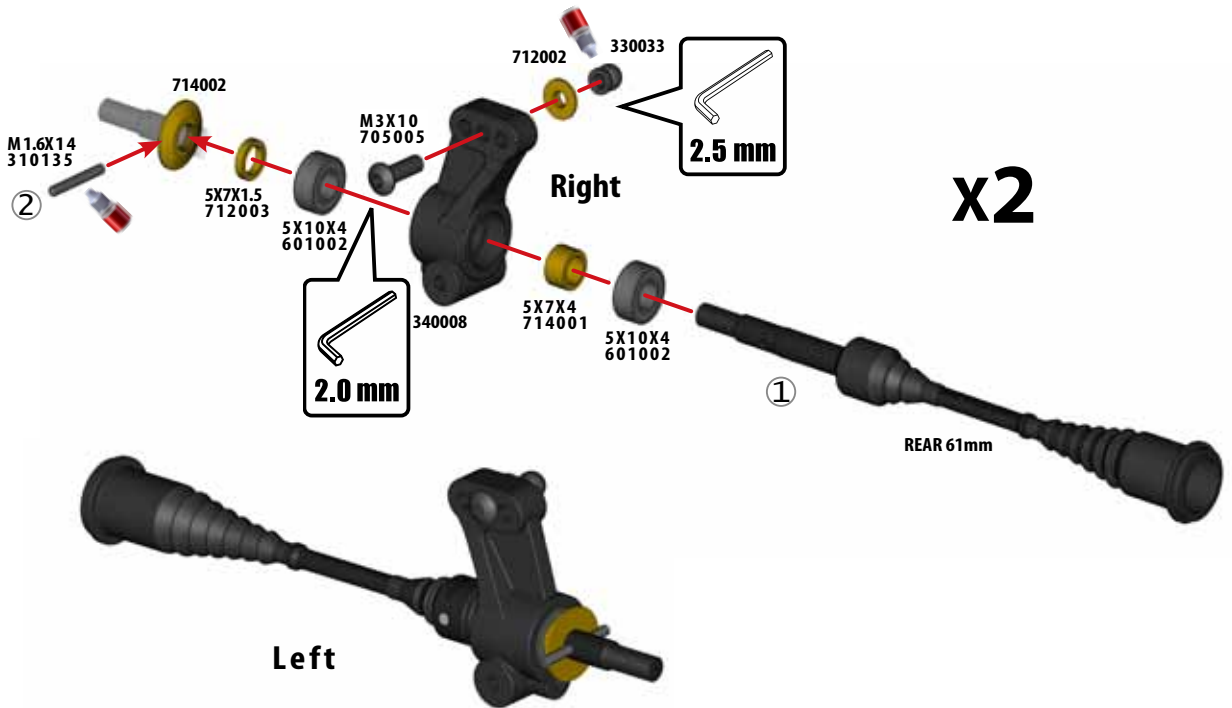
 S 5X6X1.5  
712003x2

 S 5X6X4  
714001x2

 SH M3X10  
705005x2

 BB 5X10X4  
601002x4

 Thread Lock  
390006



27

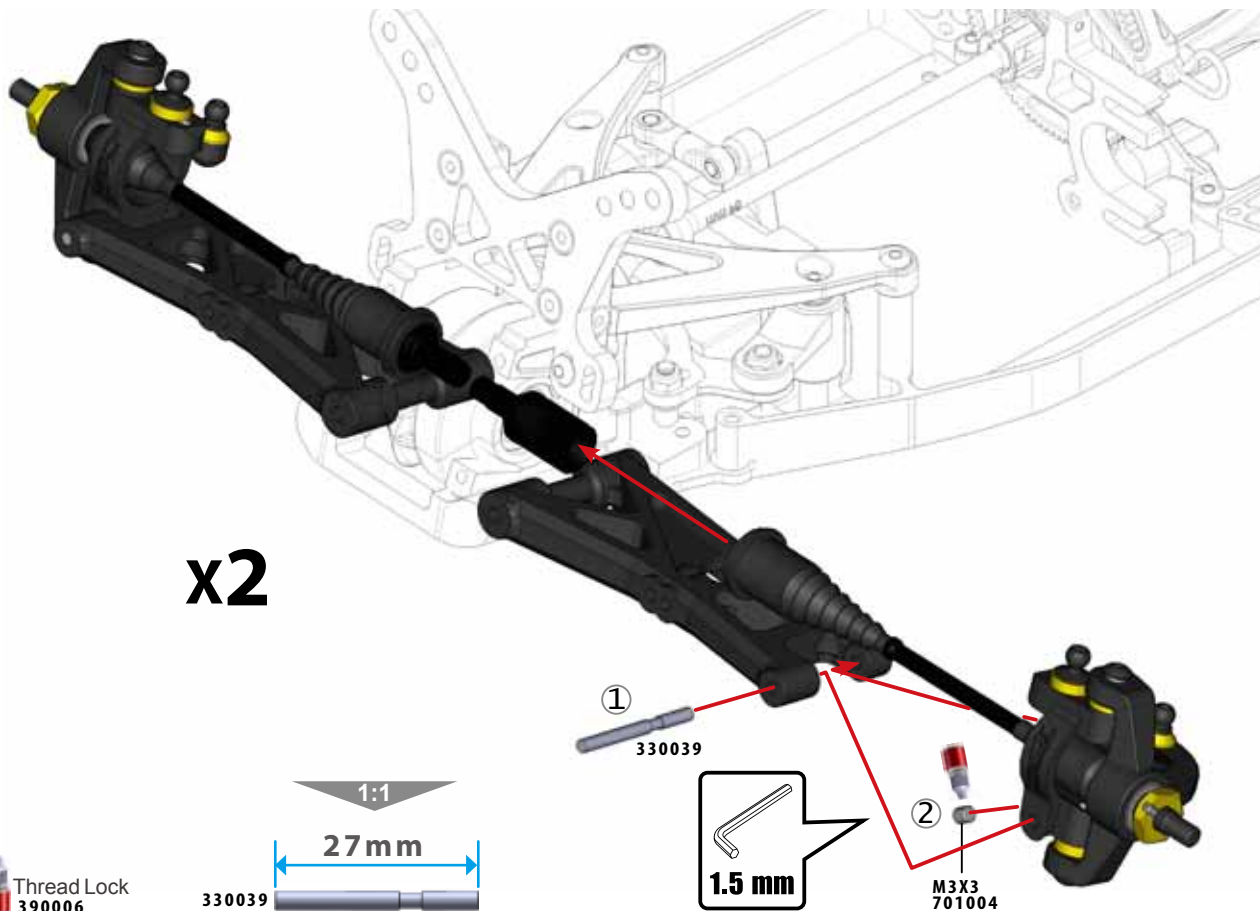
BAG

K

1:1



SB M3X3  
701004x2



x2

①

330039

②

M3X3  
701004

1.5 mm

1:1

27 mm

330039



Thread Lock  
390006



28

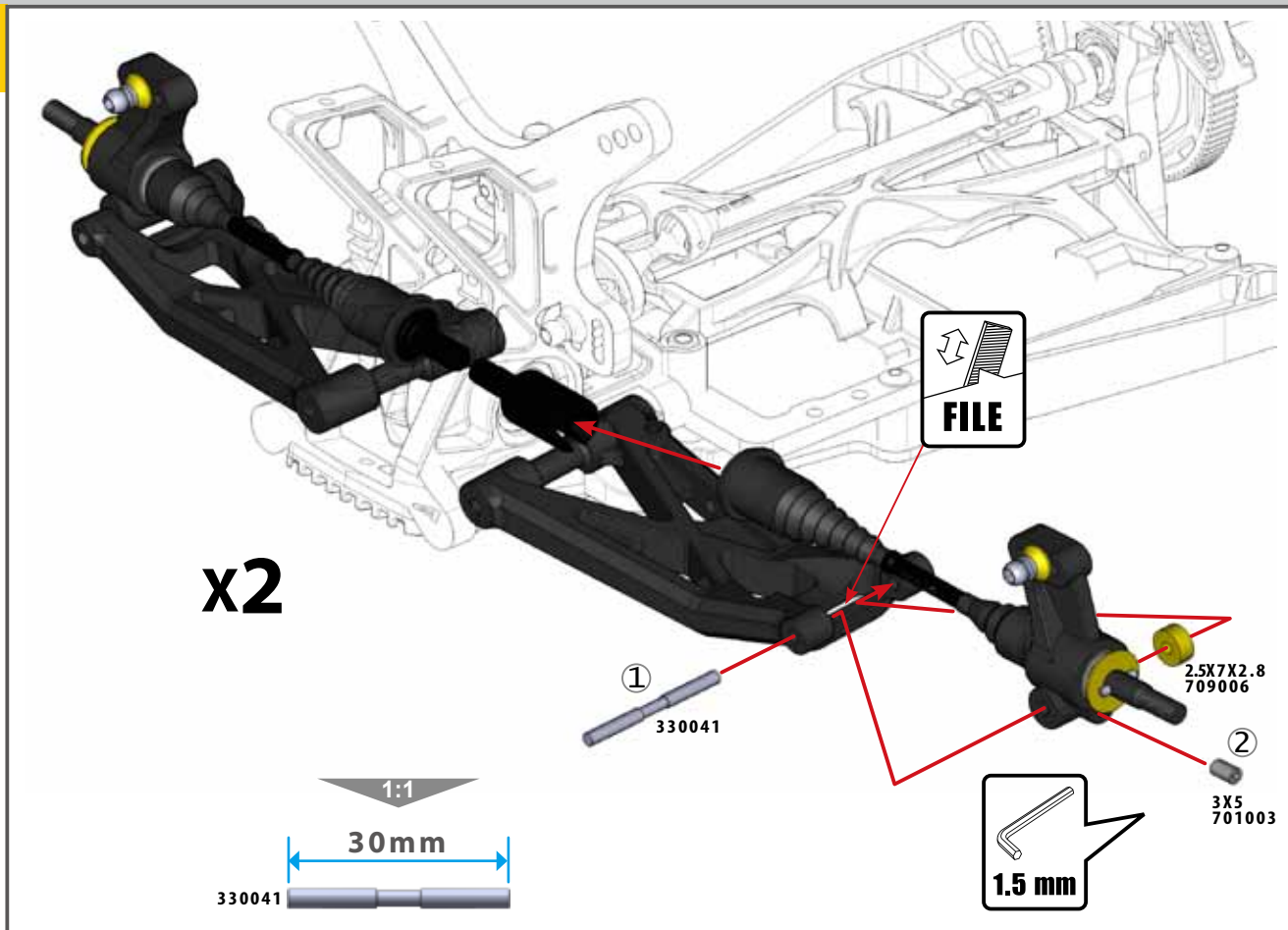
BAG

K

1:1

SB 3X5  
701003x2

S 2.5X7X2.8  
709006x2



x2

FILE

①  
330041

2.5X7X2.8  
709006

②  
3X5  
701003

1:1

30mm

330041

1.5 mm

29

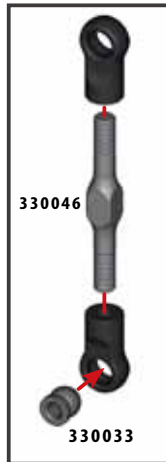
BAG

K

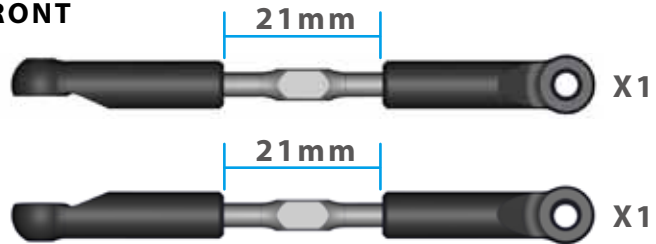
1:1



PIVOT BALL-A  
330033x4

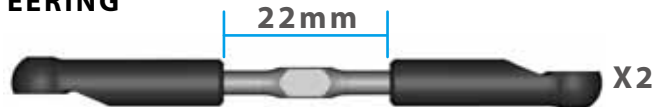


FRONT



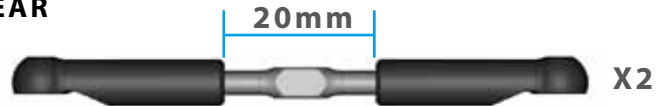
1:1

STEERING



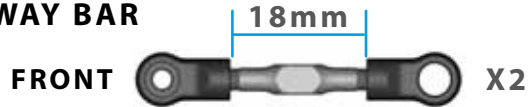
1:1

REAR

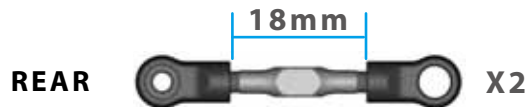


1:1

SWAY BAR



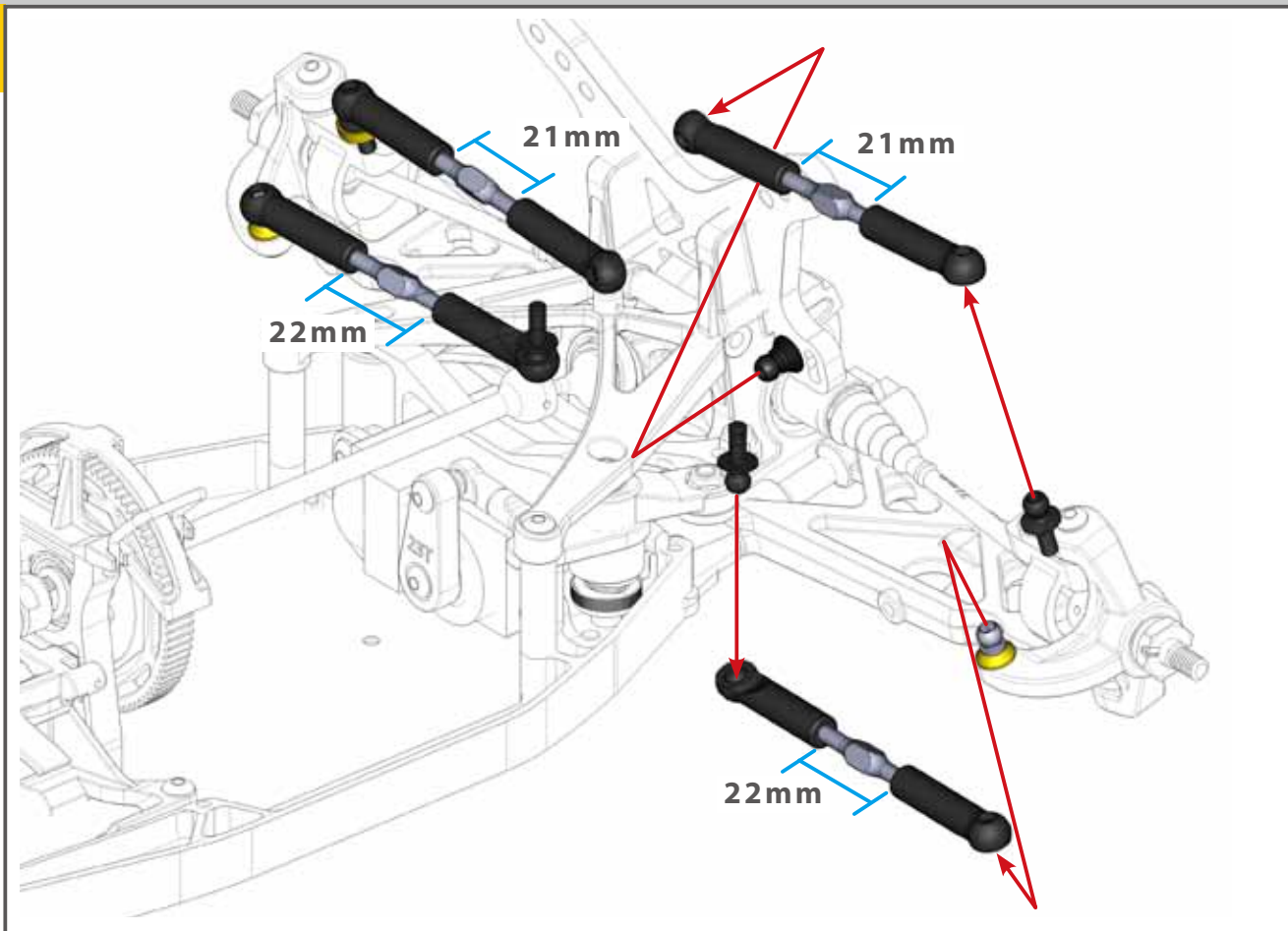
1:1



30

BAG

1:1



.43.

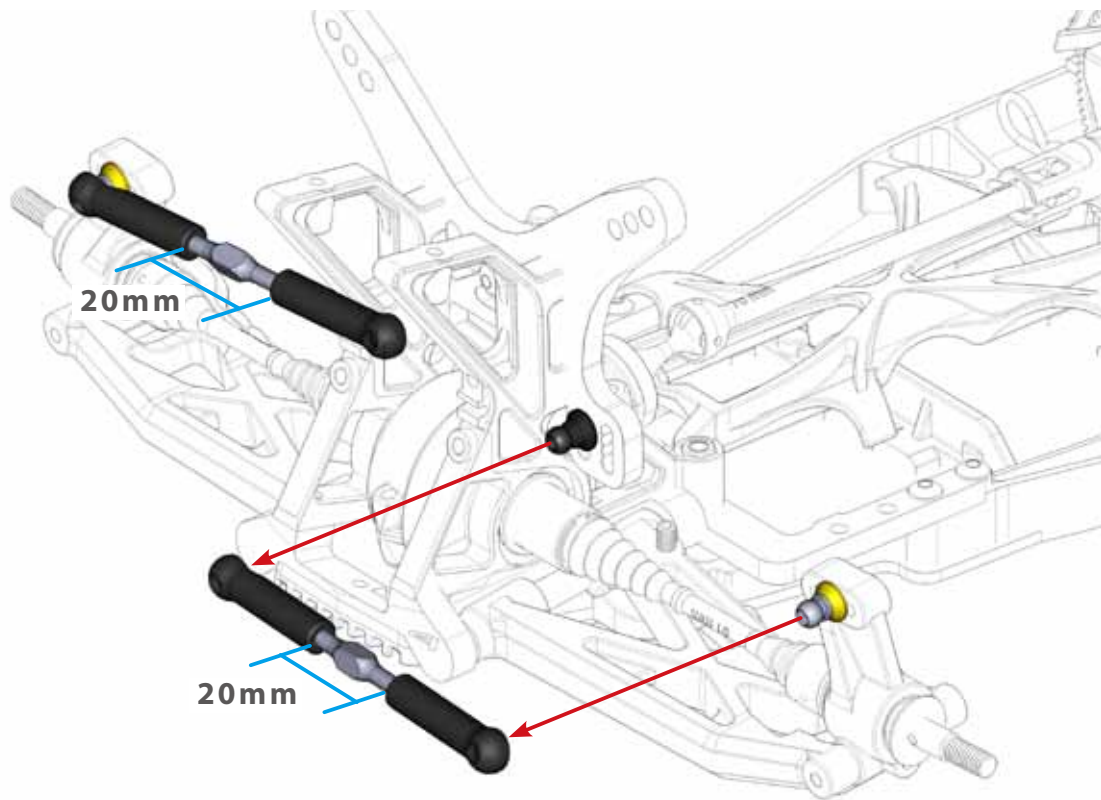
DEX410



31

BAG

1:1



# 32

**BAG**

**K**

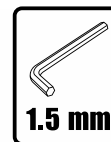
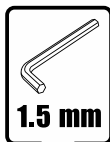
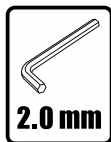
1:1

SH 3X3  
701004x2

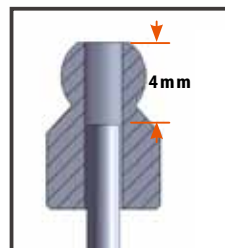
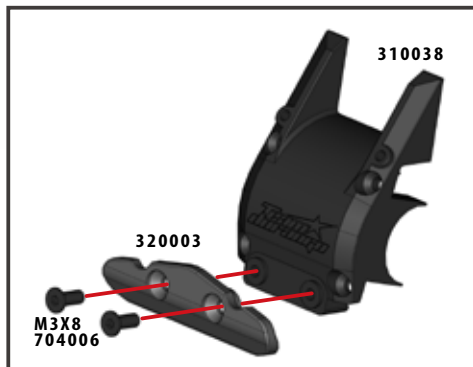
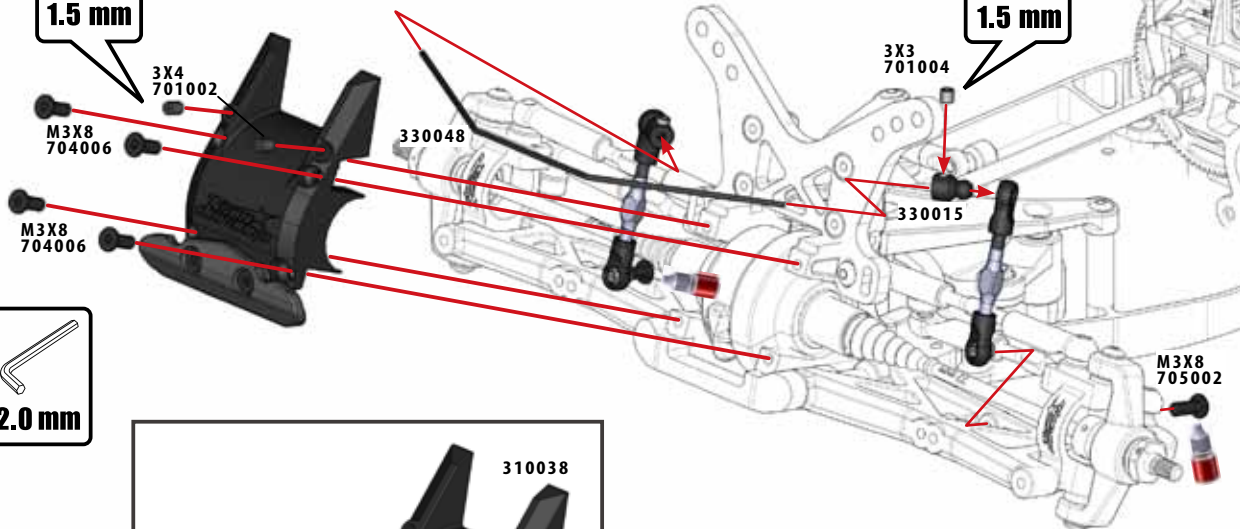
SH 3X4  
701002x2

SS M3X8  
704006x6

SH M3X8  
705002x2



ANTI ROLL BAR FRONT 1.5mm



Thread Lock  
390006

BAG

K

1:1

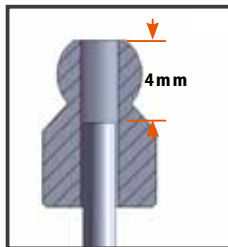
SH 3X3  
701004x2

SH 3X4  
701002x2

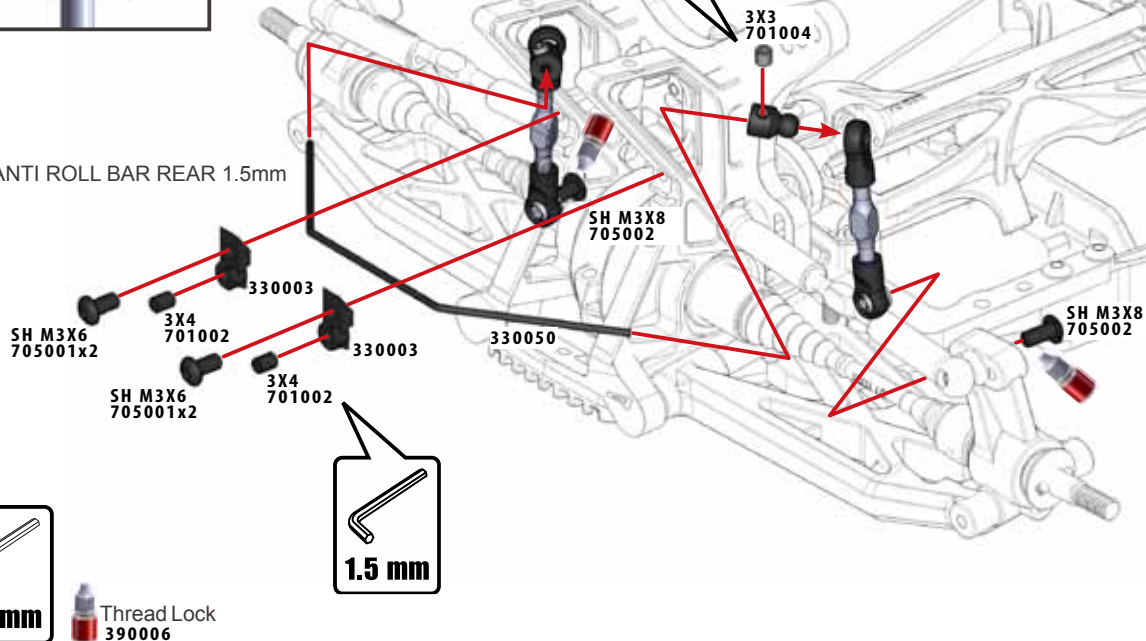
SH M3X6  
705001x2

SH M3X8  
705002x2

330003x2



ANTI ROLL BAR REAR 1.5mm



# 34

BAG



1:1



S 2.6X5X0.5  
709009x4



O 2.8X1.9  
330030x8



S 3.3X7X2  
709008x4



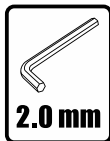
SH M2X5  
705008x4



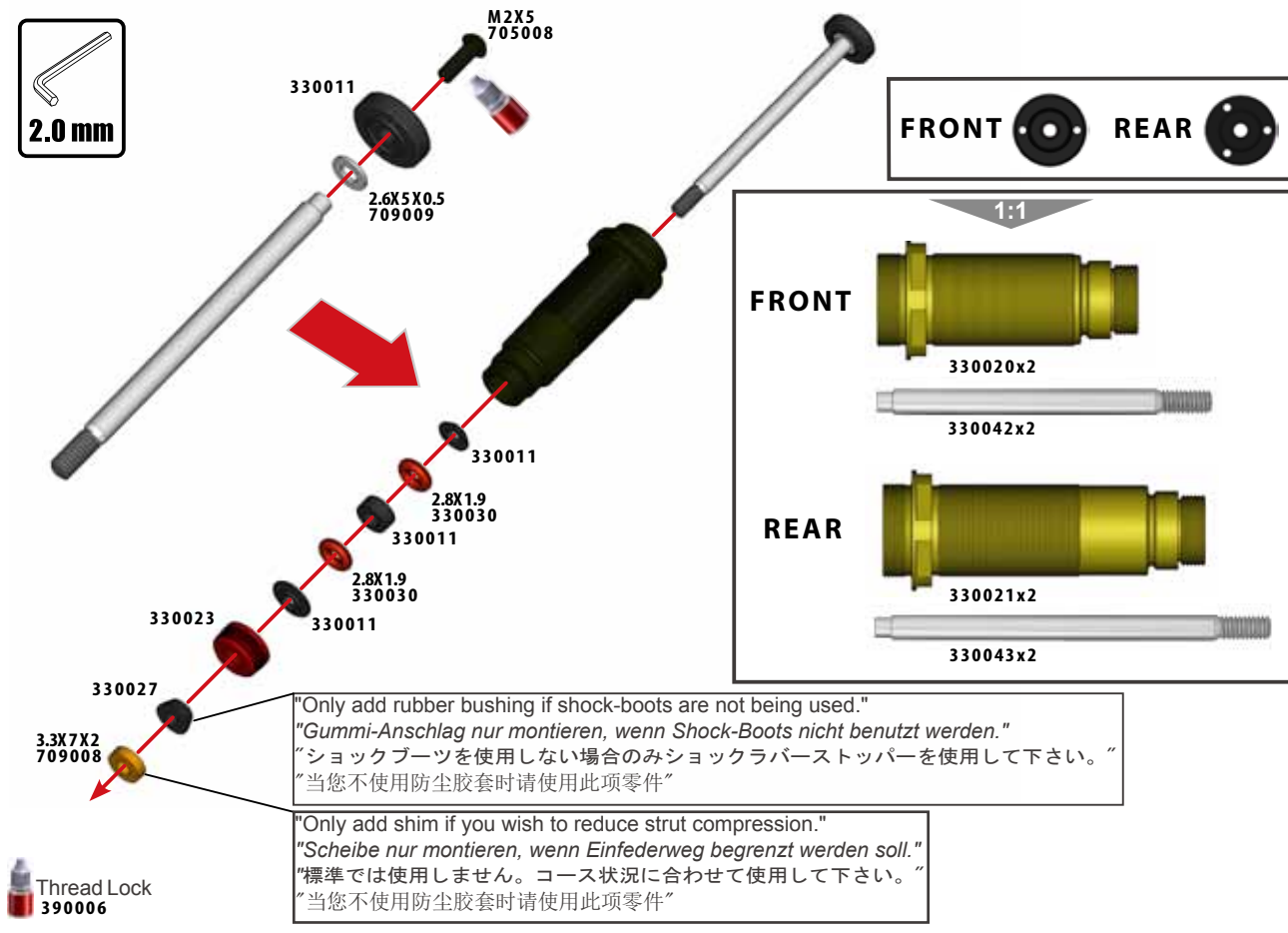
330011x2



330011x2



2.0 mm



35

BAG



1:1



PIVOT BALL-B  
330034x4

FRONT



330018x2

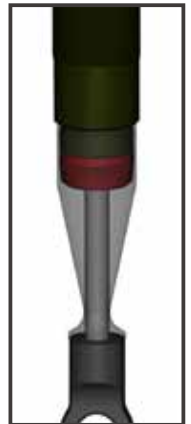
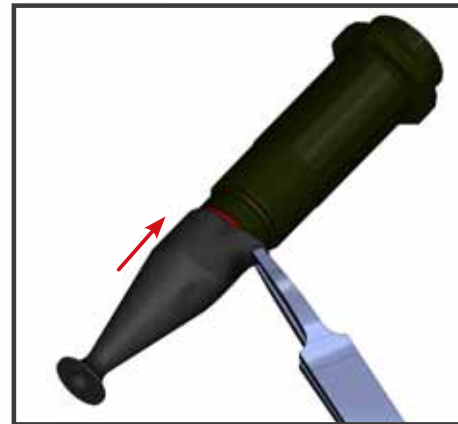
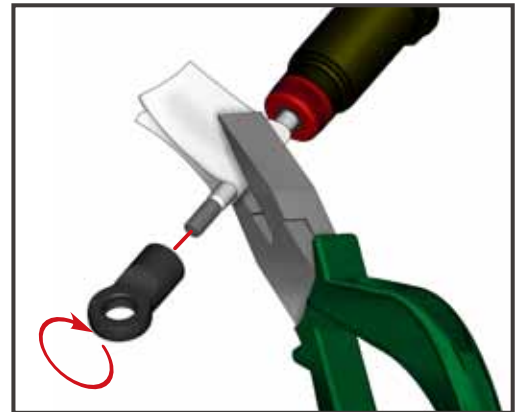
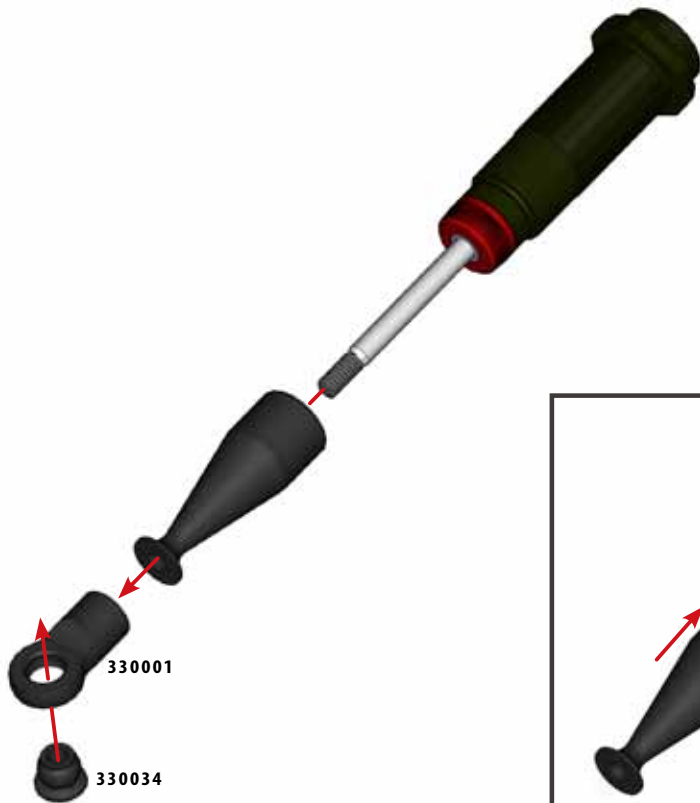
REAR



330017x2

.48.

DEX410





# 36

**BAG**



1:1

5H M2X5  
705008x4



O 10X1  
330028x4



O 12X1.5  
330029x4



330036

10X1  
330028

330013

M2X5  
705008

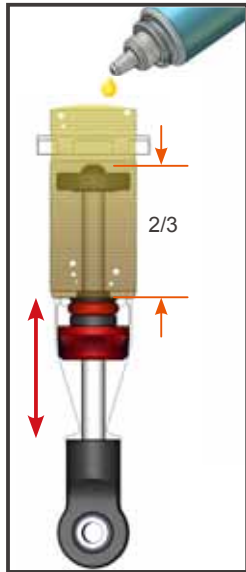


1.3 mm



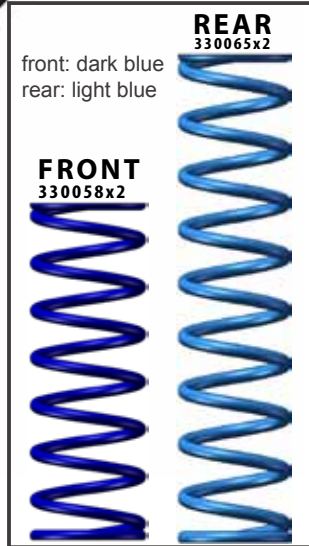
12X1.5  
330029

330022



2/3

Option Part  
Shock Oil  
390023



front: dark blue  
rear: light blue

**FRONT**  
330058x2

**REAR**  
330065x2

330013

# 37

**BAG**



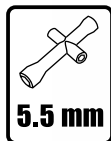
1:1



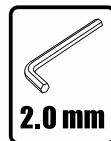
**N M3 HIGH**  
715002x4



**SH M3X12**  
705004x2

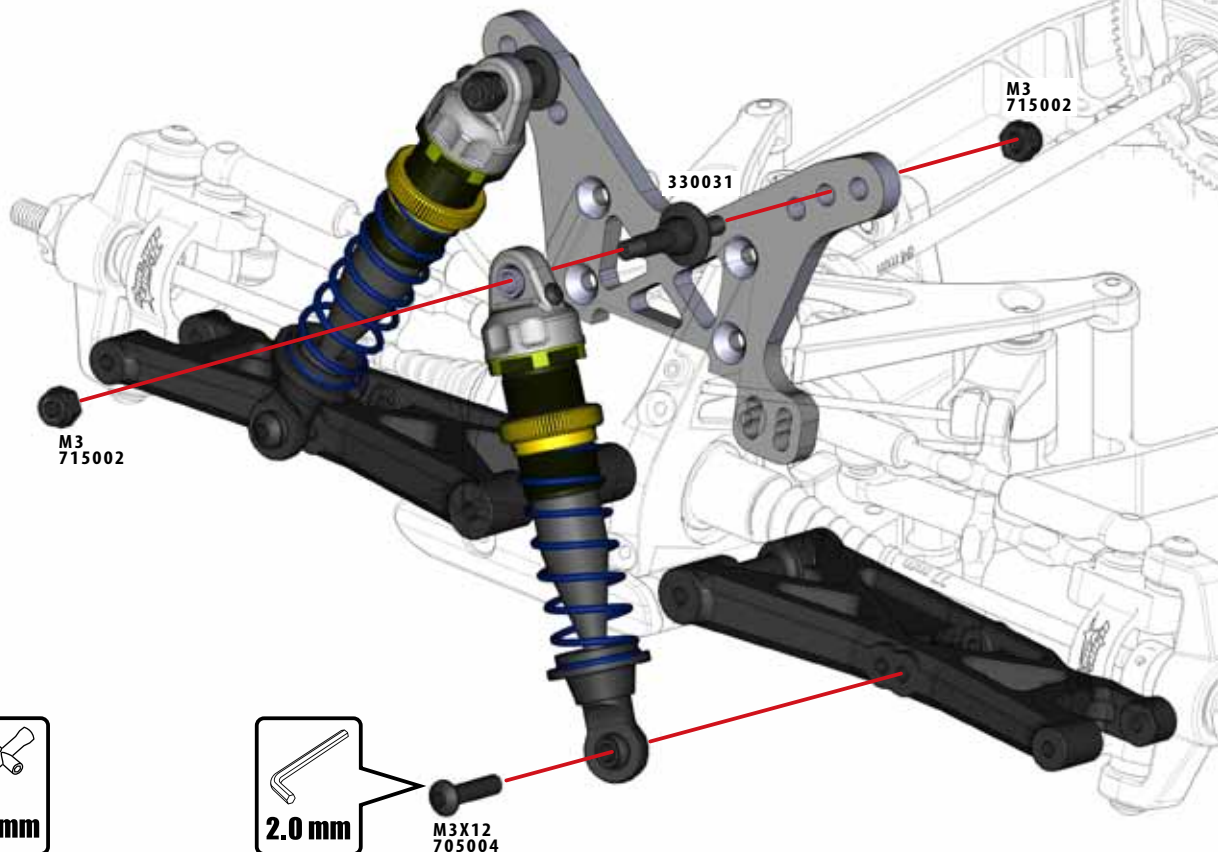


**5.5 mm**



**2.0 mm**

**M3X12**  
705004



# 38

**BAG**



1:1



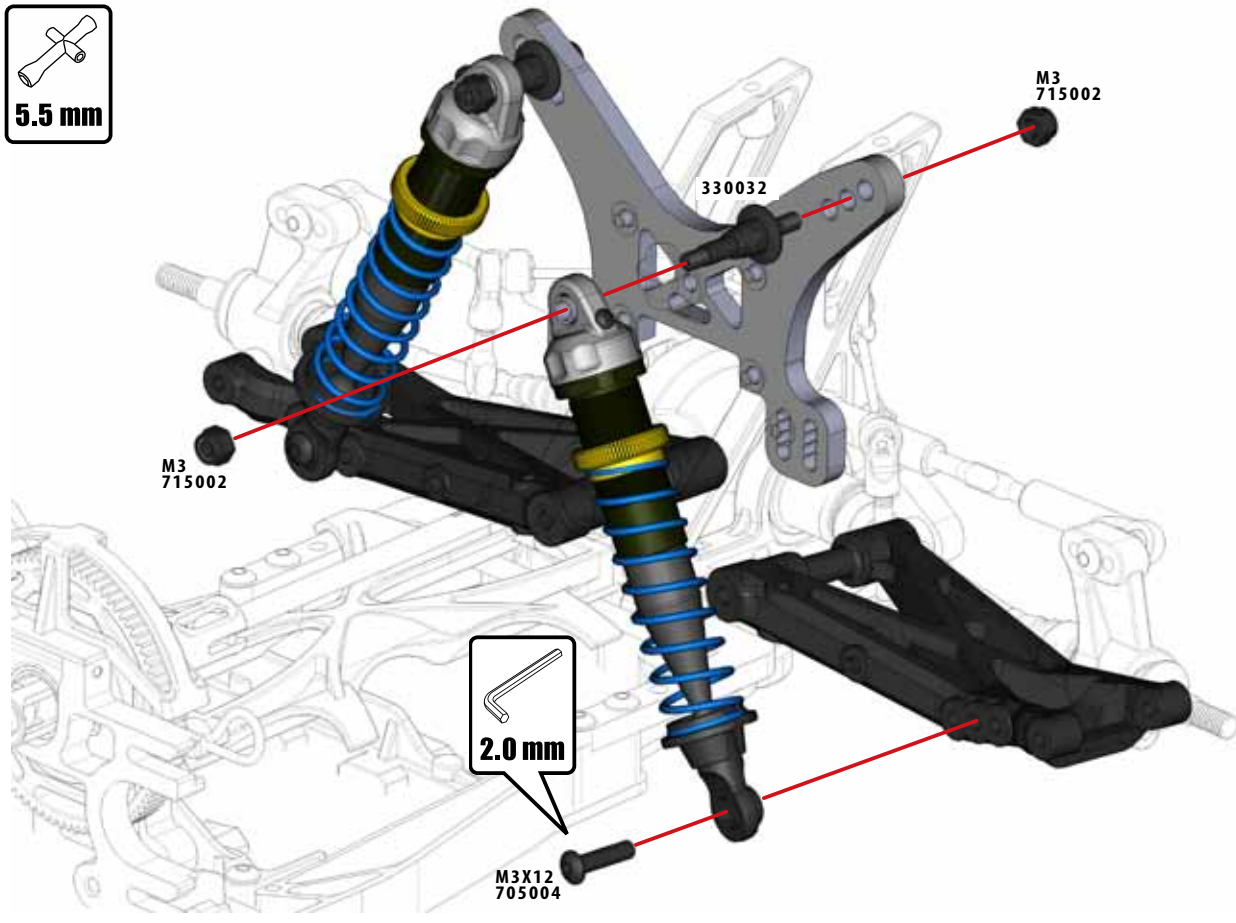
N M3 HIGH  
715002x4



SH M3X12  
705004x2



5.5 mm



.51.

## DEX410



# 39

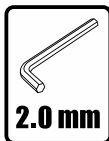
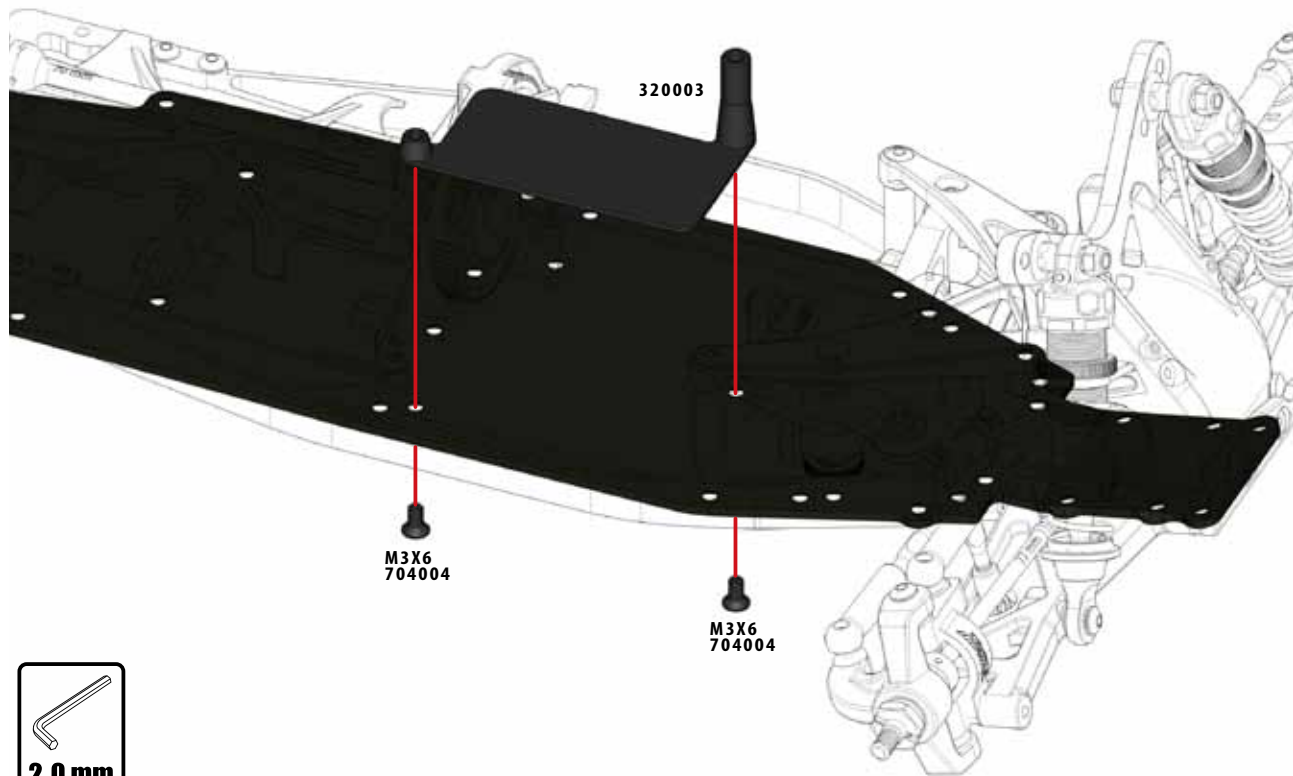
BAG

M

1:1



SS M3X6  
704004x2



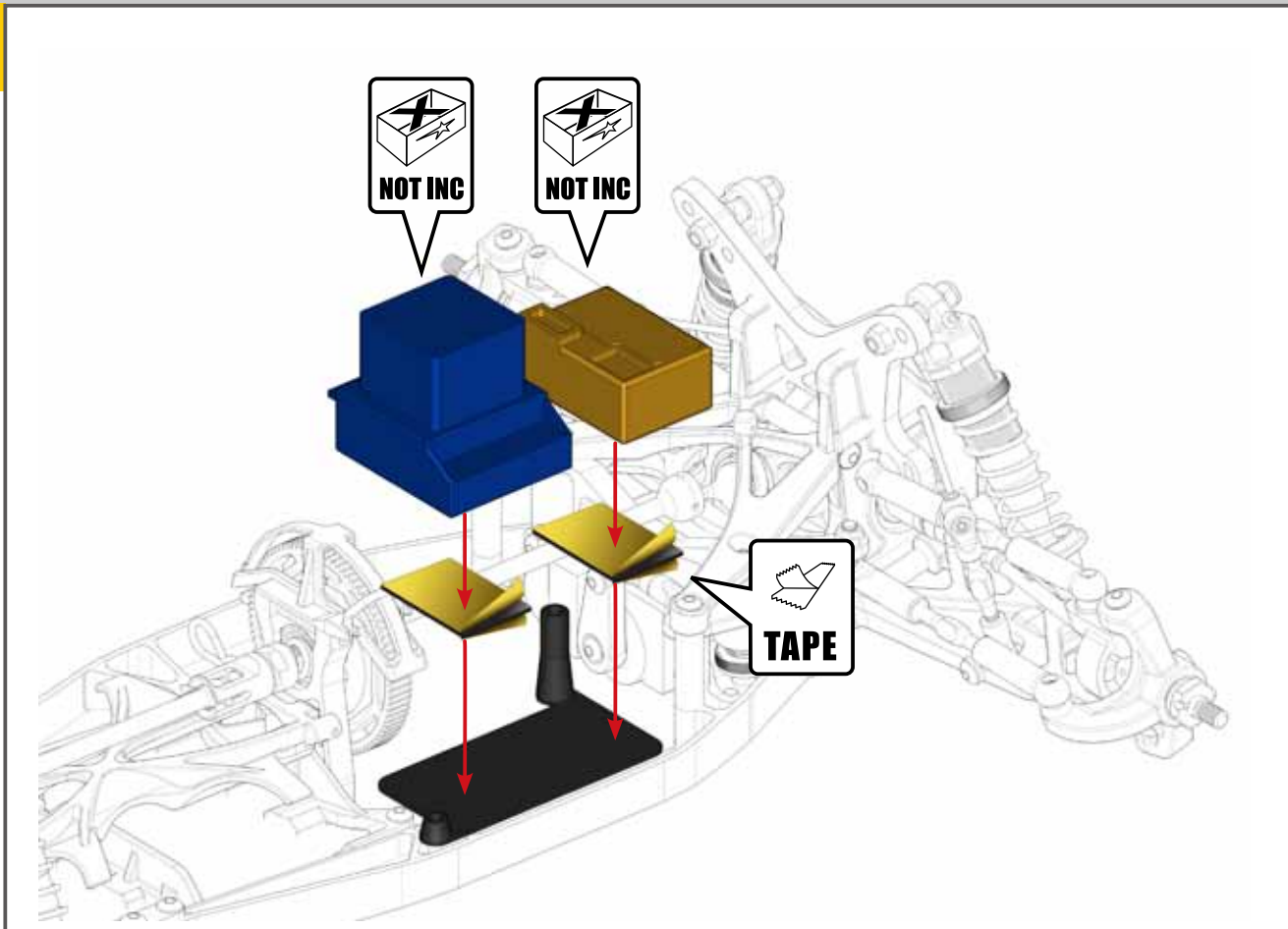
2.0 mm

40

BAG

M

1:1



.53.

**DEX410**



# 41

BAG

M

1:1



SH M3X8  
705002x2



S 3X6X0.5  
709007x2

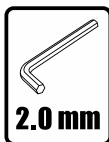


3X6X0.5  
709007

M3X8  
705002

3X6X0.5  
709007

M3X8  
705002



## DEX410

.54.



# 42

BAG

M

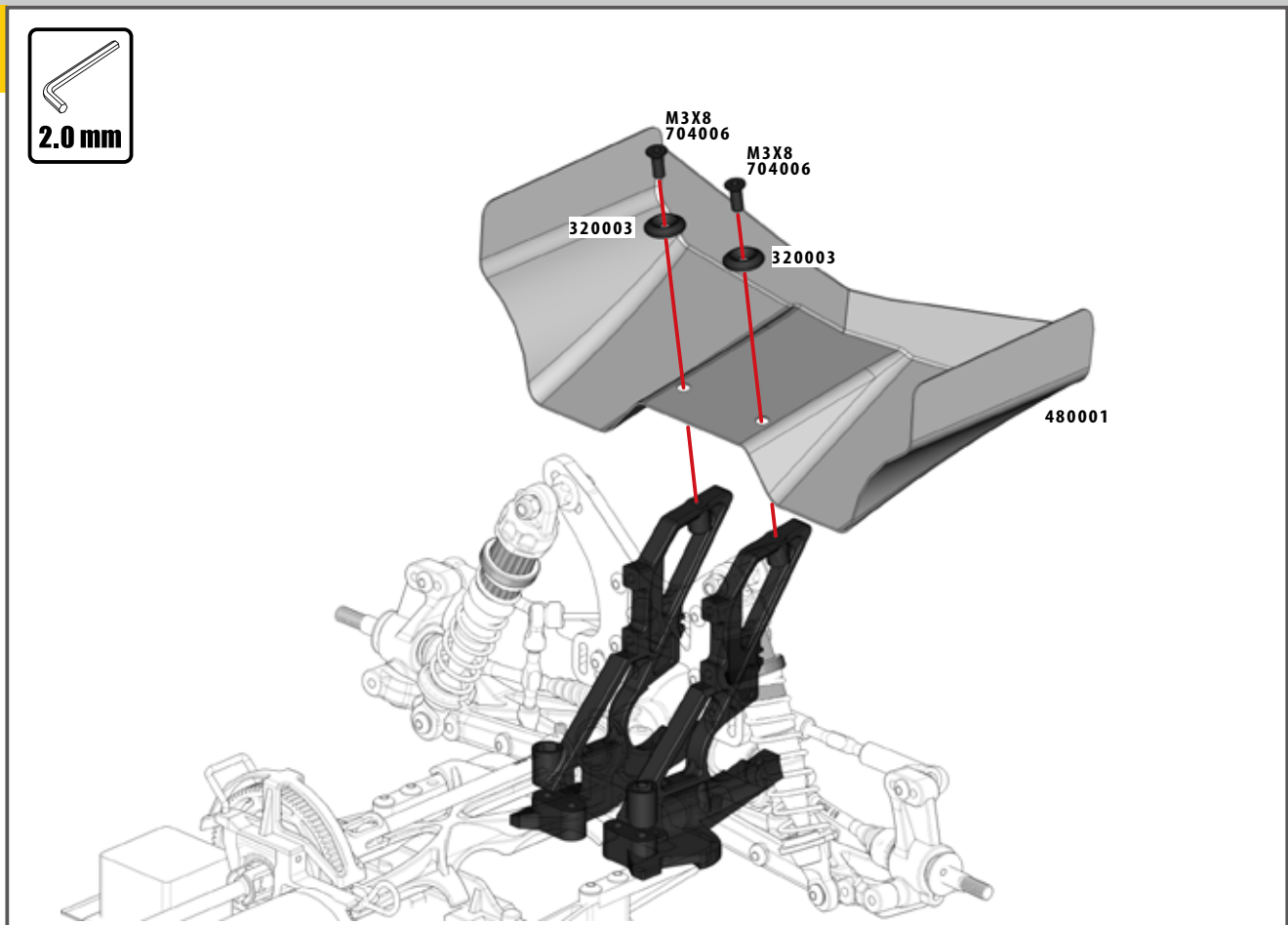
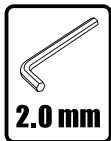
1:1



SS M3X8  
704006x2



320003x2



.55.

## DEX410

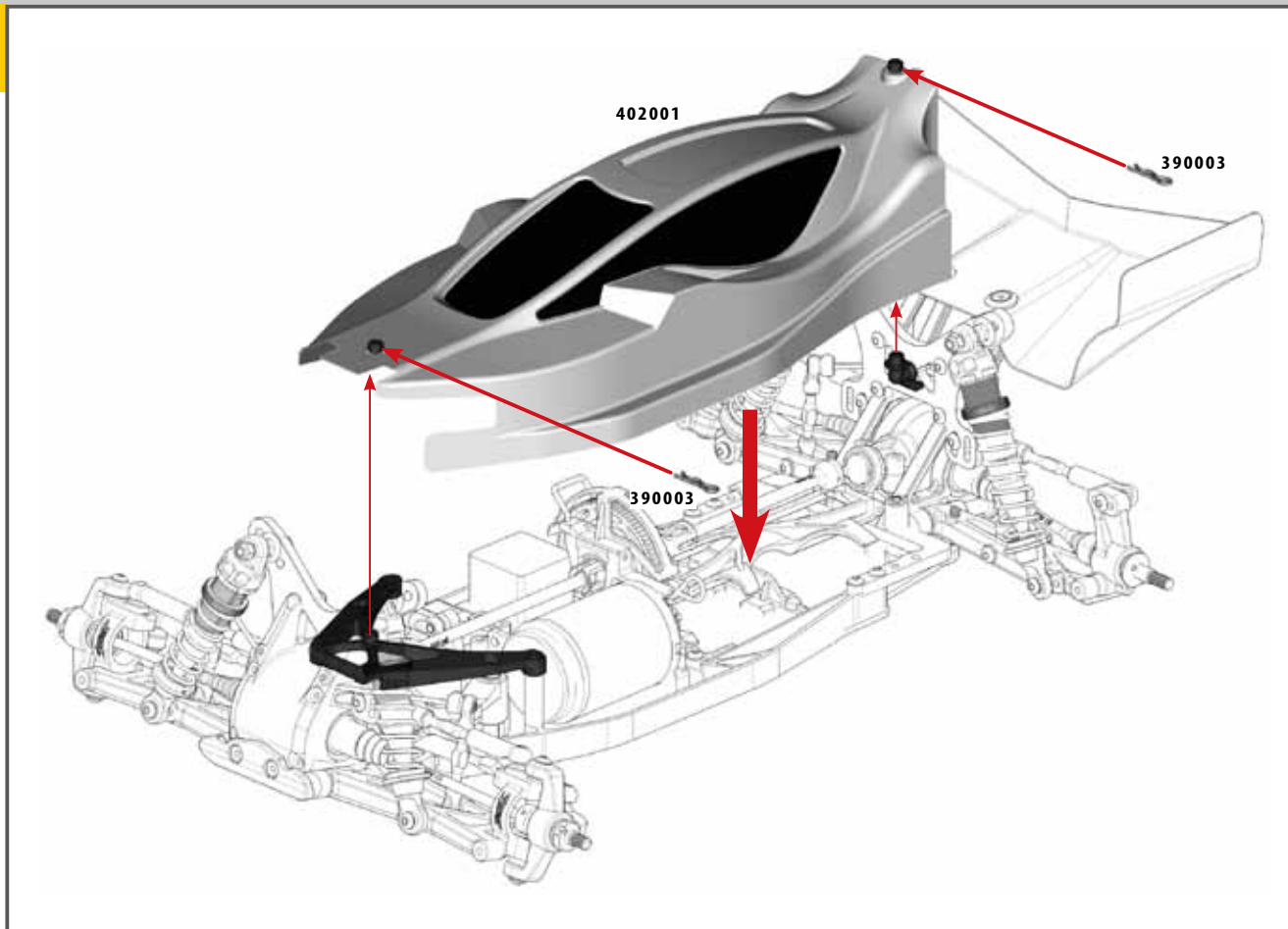


43

BAG

M

1:1

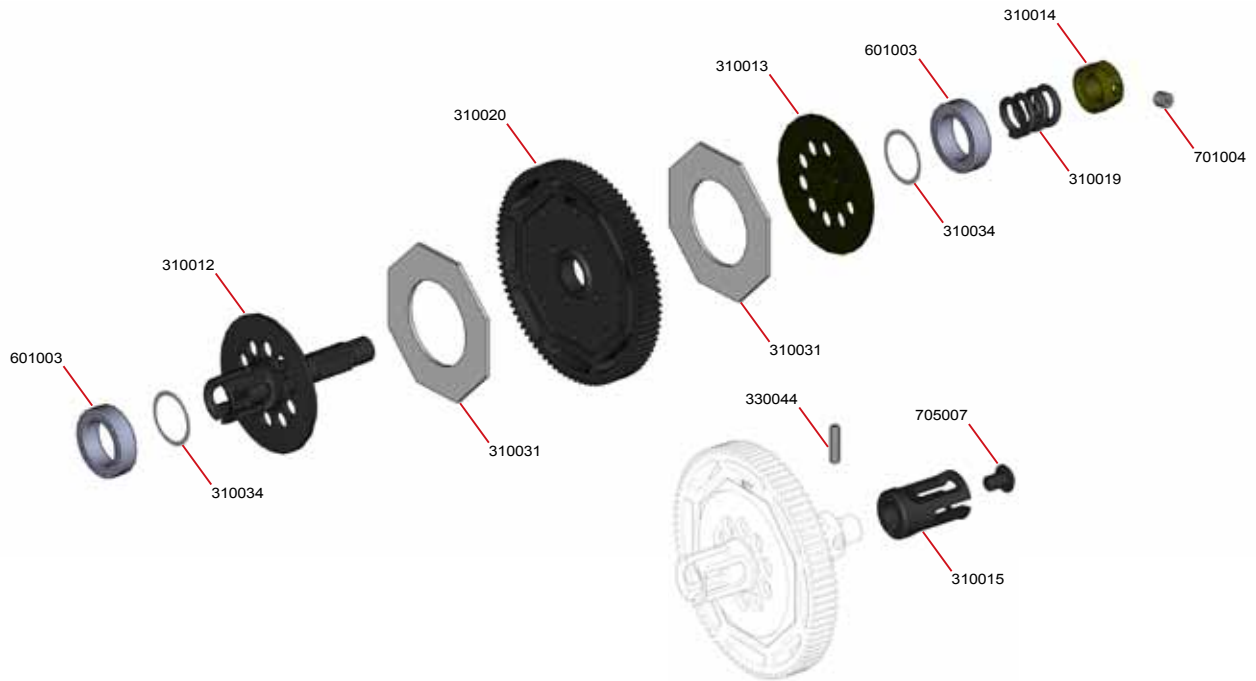




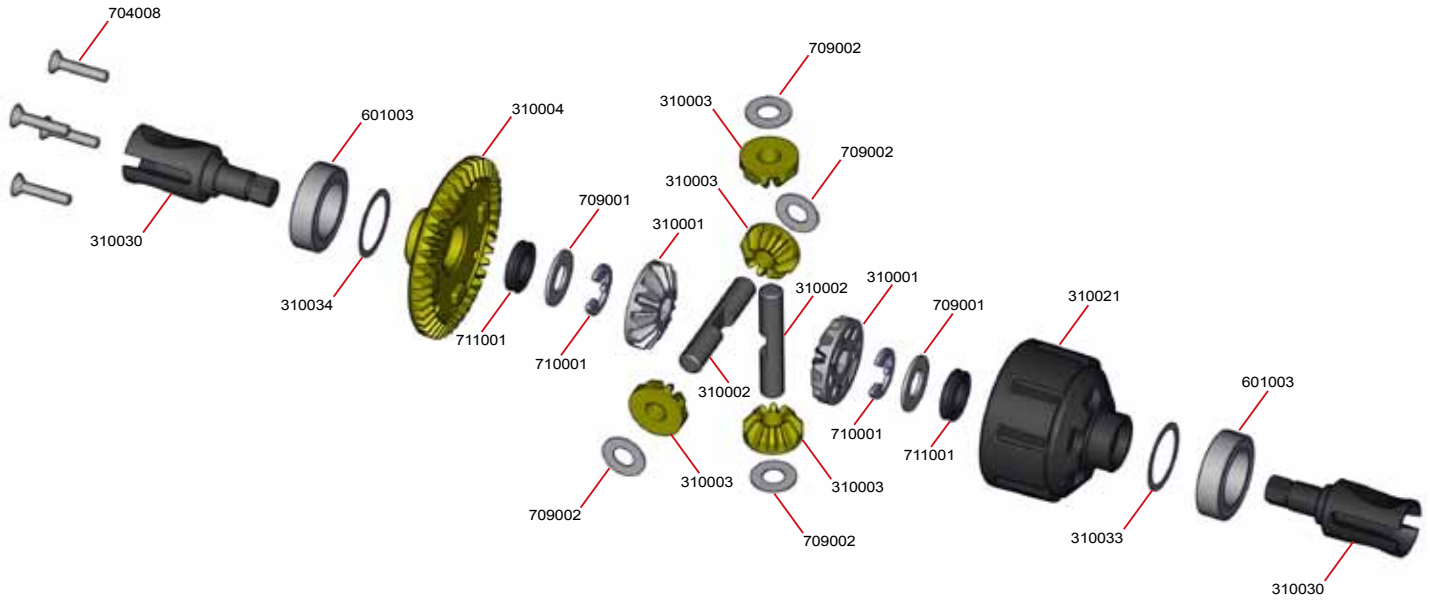


# **Exploded View**

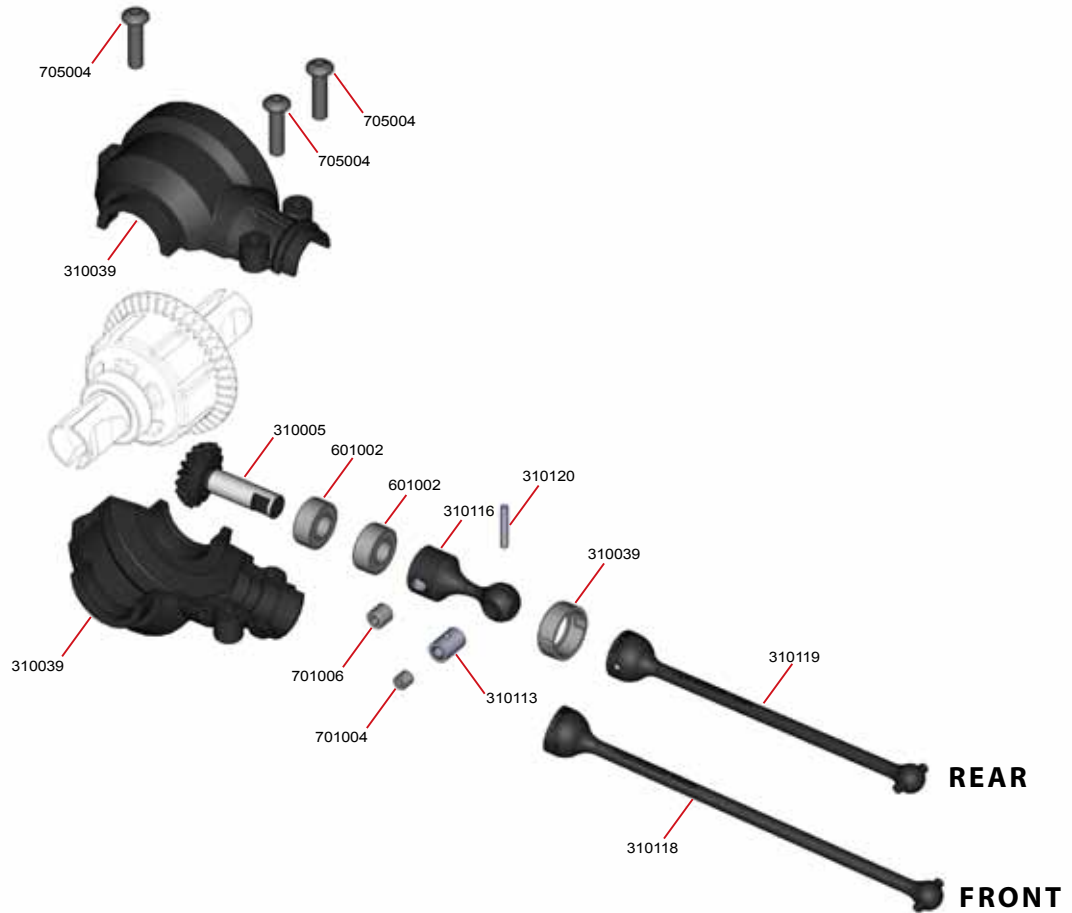
# Slipper-clutch



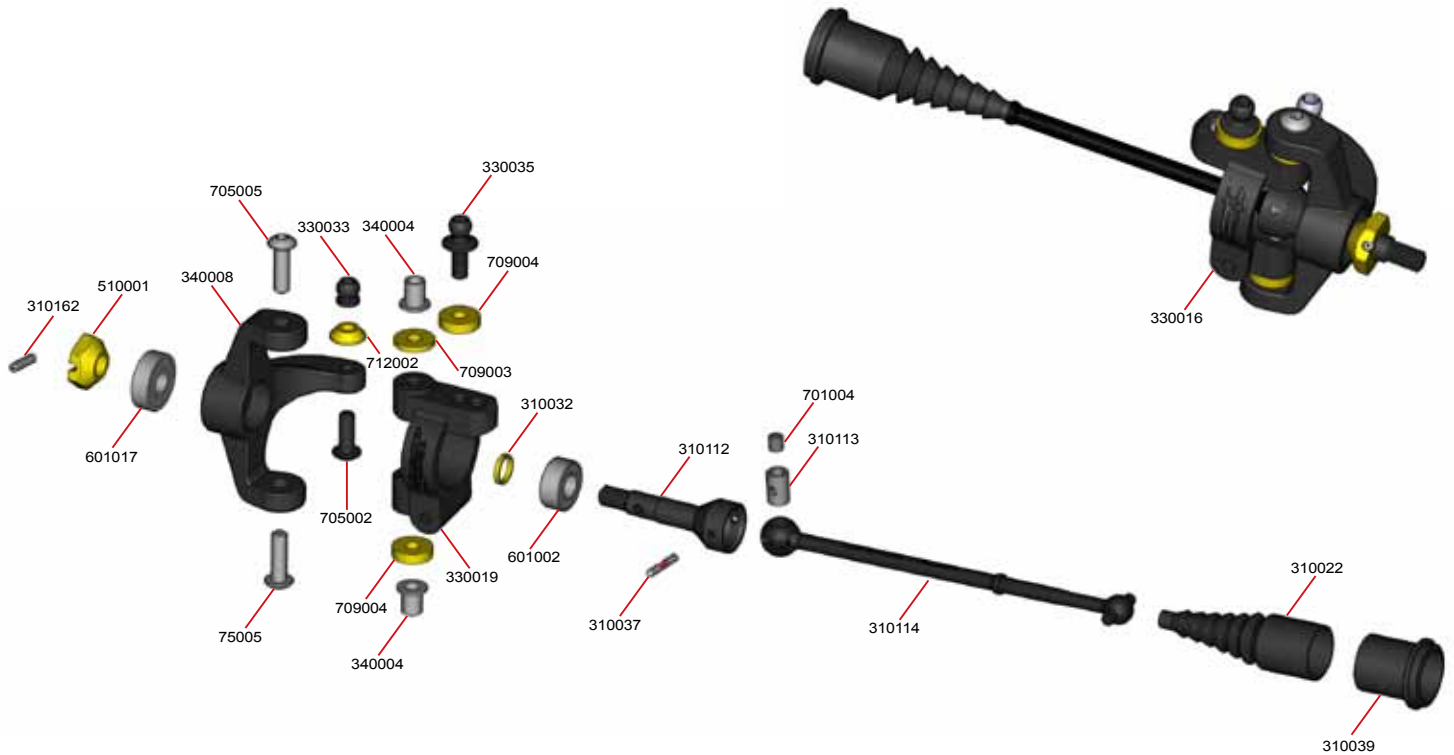
# Front/Rear Differential



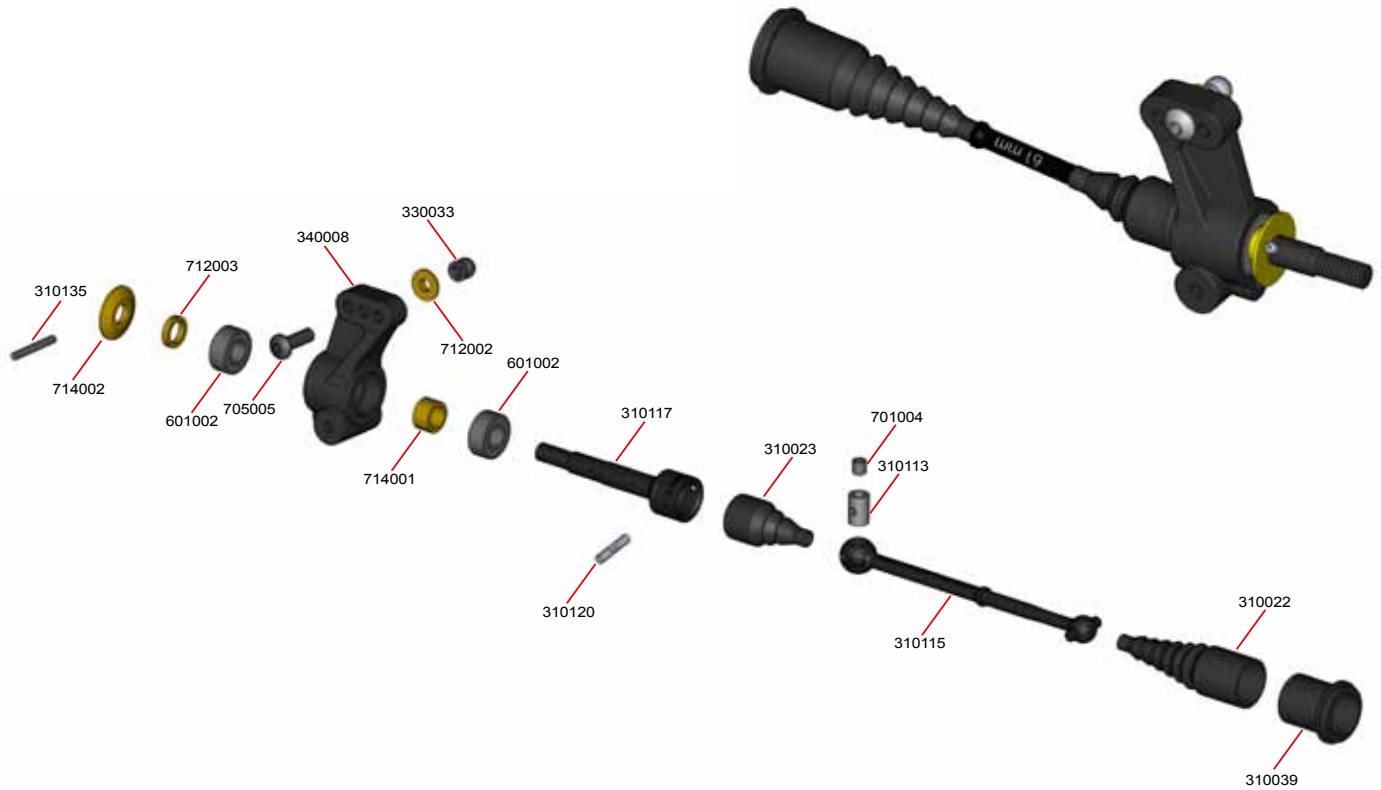
# Central Transmission (front / rear)



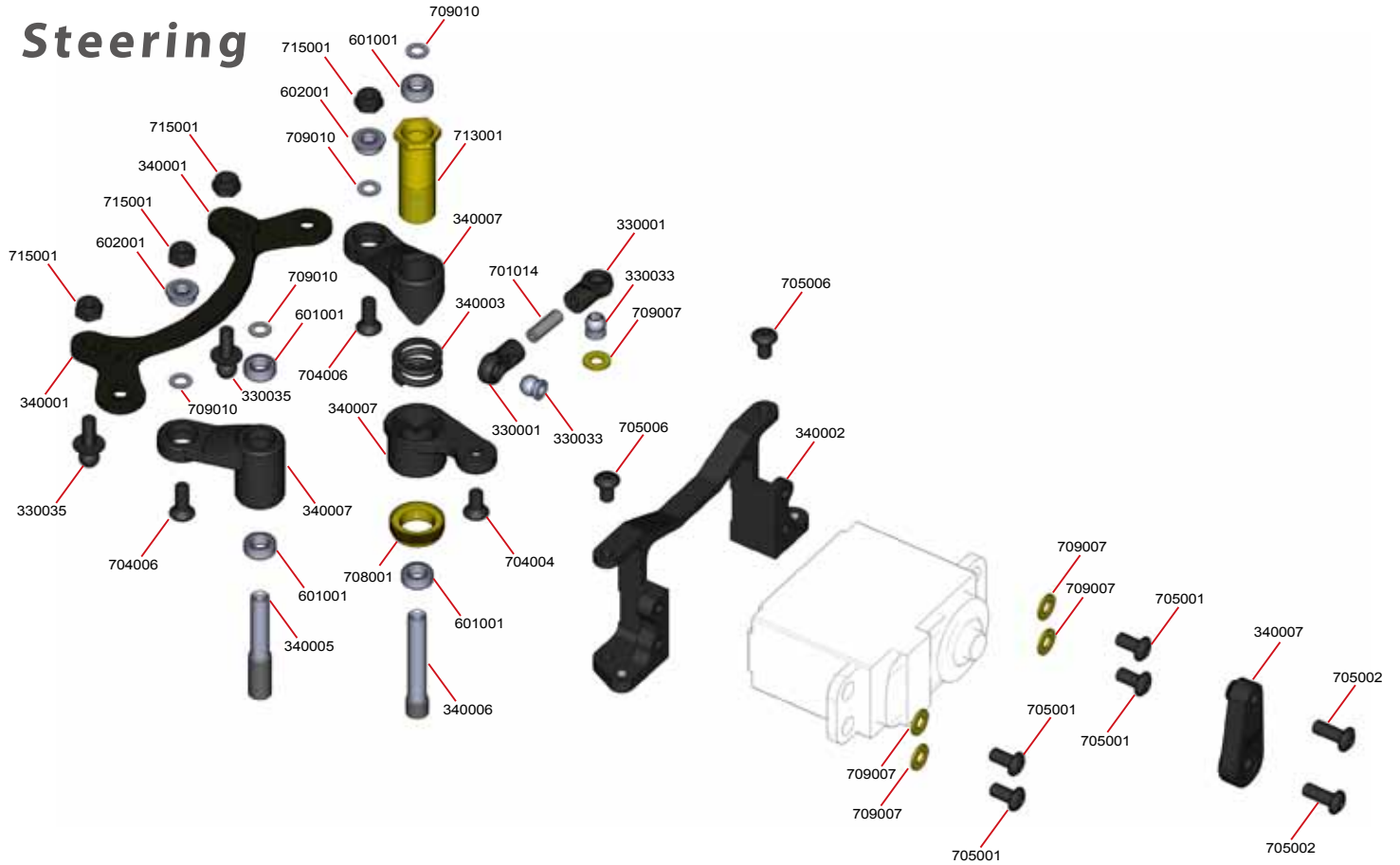
# Front Transmission



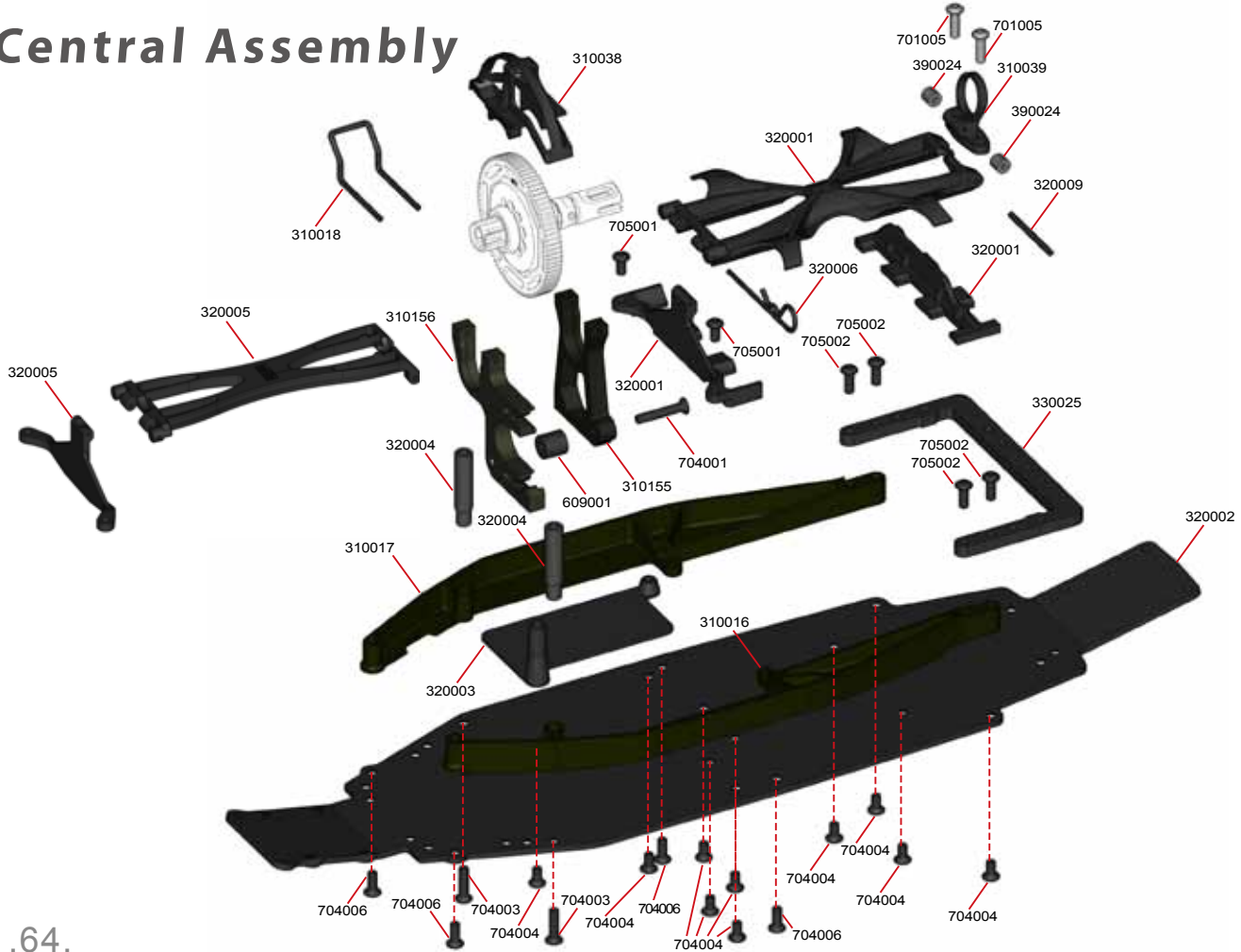
# Rear Transmission



# Steering

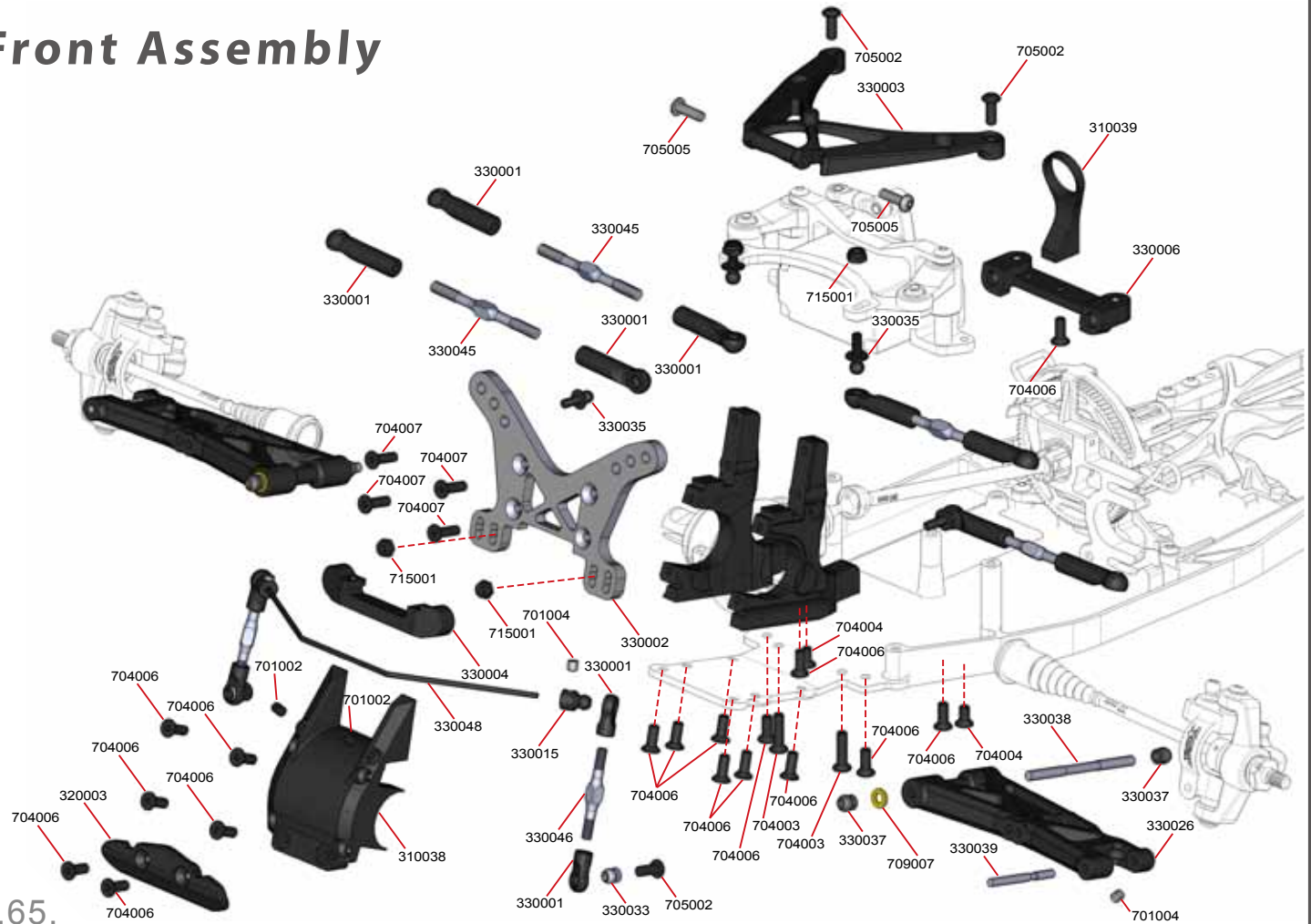


# Central Assembly



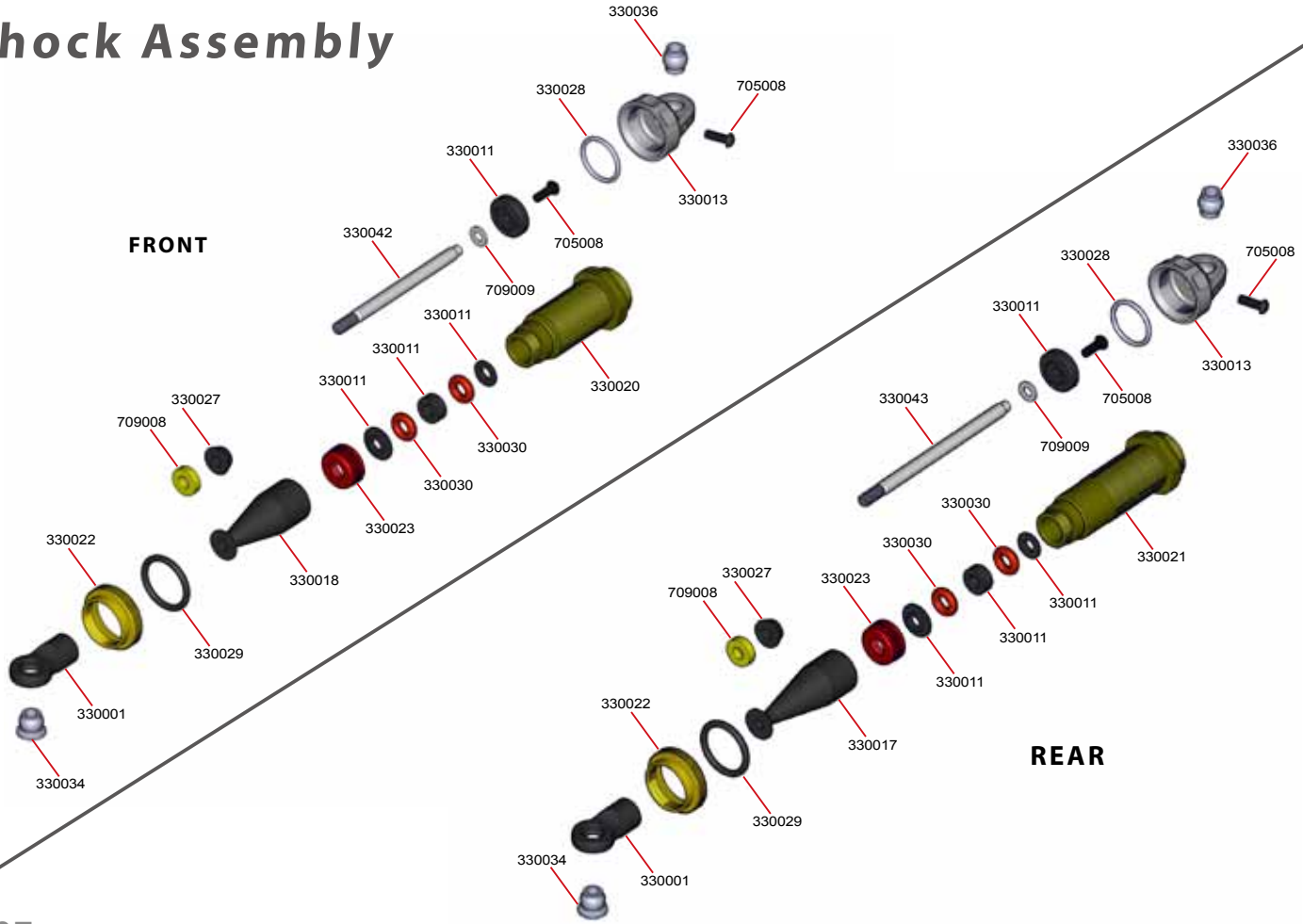


# Front Assembly

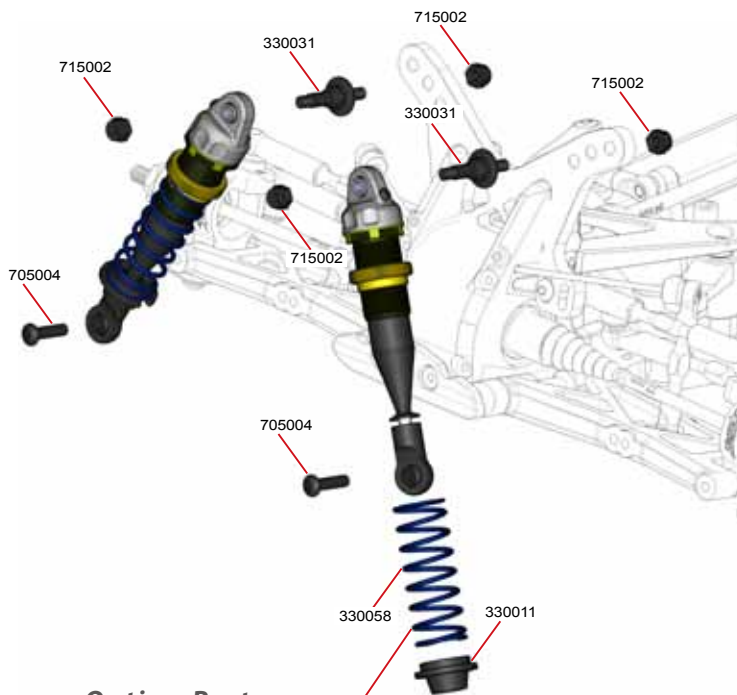




# Shock Assembly

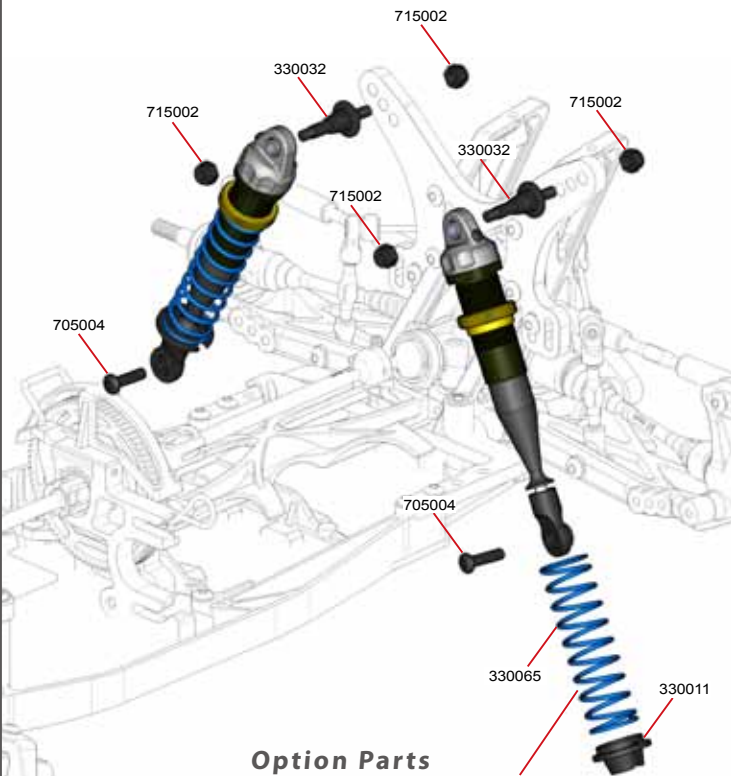


# Shock Tower Assembly



## Option Parts

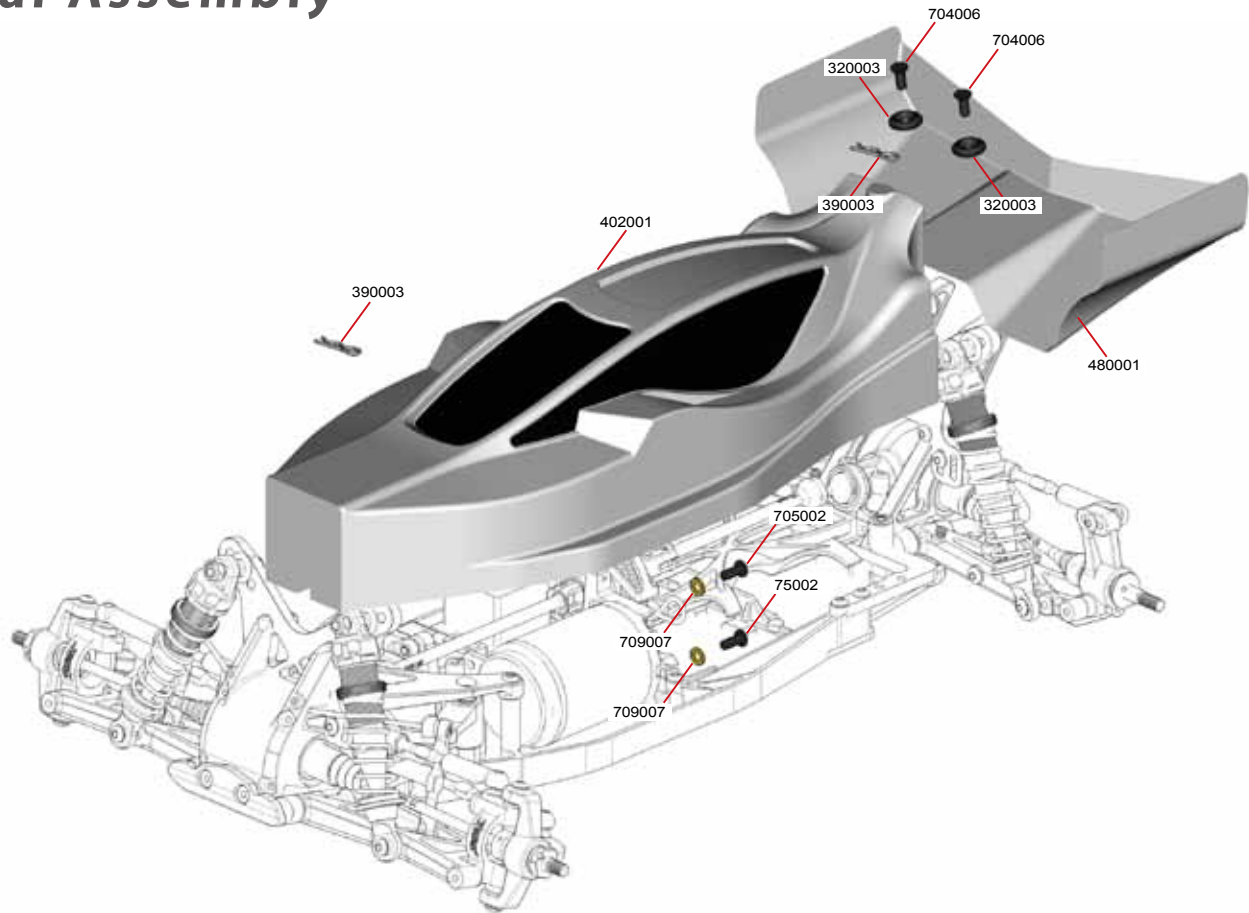
- TD330053 4.5X10.0X1.0MM(Grey)(2pcs)
- TD330054 4.5X10.0X1.1MM(Black)(2pcs)
- TD330055 5.0X9.0X1.0MM(Light Green)(2pcs)
- TD330056 5.0X9.0X1.1MM(Dark Green)(2pcs)
- TD330057 5.5X8.0X1.0MM(Light Blue)(2pcs)
- TD330059 6.0X7.5X1.0MM(Light Red)(2pcs)
- TD330060 6.0X7.5X1.1MM(Dark Red)(2pcs)



## Option Parts

- TD330061 5.0X11.0X1.0MM(Grey)(2pcs)
- TD330062 5.0X11.0X1.1MM(Black)(2pcs)
- TD330063 5.5X10.0X1.0MM(Light Green)(2pcs)
- TD330064 5.5X10.0X1.1MM(Dark Green)(2pcs)
- TD330066 6.0X9.0X1.1MM(Dark Blue)(2pcs)
- TD330067 6.5X8.5X1.0MM(Light Red)(2pcs)
- TD330068 6.5X8.5X1.1MM(Dark Red)(2pcs)

# Final Assembly



# Parts List-Standard Parts

Parts#	Qty	Description
TD310001	2	DIFF. GEAR 14T (2pcs)
TD310002	2	GEAR DIFF. AXLE (2pcs)
TD310003	4	DIFF. GEAR 9T (4pcs)
TD310004	1	RING GEAR 42T (1pc)
TD310005	1	BEVEL GEAR 17T (1pc)
TD310006	1	GEAR INSERT: REAR LEFT (1pc)
TD310007	1	GEAR INSERT: REAR RIGHT (1pc)
TD310012	1	SLIPPER CLUTCH FRONT (1pc)
TD310013	1	SLIPPER CLUTCH REAR (1pc)
TD310014	1	SLIPPER NUT (1pc)
TD310015	1	SLIPPER OUTDRIVE REAR (1pc)
TD310016	1	CHASSIS SIDEPLATE: LEFT (1pc)
TD310017	1	CHASSIS SIDEPLATE: RIGHT (1pc)
TD310018	1	MID DRIVE CLAMP (1pc)
TD310019	1	SLIPPER SPRING (1pc)
TD310020	1	SPUR GEAR 87T (48DP) (1pc)
TD310021	1	DIFF. CASE (1pc)
TD310022	2	DRIVESHAFT BOOT OUTDRIVE (2pcs)
TD310023	2	DRIVESHAFT BOOT WHEEL AXLE (2pcs)
TD310030	2	GEARDIFF OUTDRIVE (2pcs)
TD310031	2	SLIPPER CLUTCH PAD (2pcs)
TD310032	2	CRUNCH SPACER FRONT AXLE (2pcs)
TD310033	10	SHIM 10x12x0.1mm (10pcs)
TD310034	10	SHIM 10x12x0.2mm (10pcs)
TD310038	2	PLASTIC COVER SET (2pcs)
TD310039	1	PLASTIC GEAR SET (1pcs)
TD310112	2	WHEELAXLE: FRONT 2.0mm (2pcs)
TD310113	2	DRIVESHAFT BUSHING 2.0mm (2pcs)
TD310114	2	DRIVESHAFT FRONT 2.0mm (2pcs)
TD310115	2	DRIVESHAFT REAR 2.0mm (2pcs)
TD310116	2	GEAR INPUT DRIVESHAFT 2.0mm (2pcs)
TD310117	2	WHEELAXLE: REAR 2.0mm (2pcs)
TD310118	1	MID DRIVESHAFT LONGLIFE STEEL:FRONT (2.0mm)

Parts#	Qty	Description
TD310120	6	DRIVESHAFT PIN 2.0x10mm
TD310135	2	ROLL PIN 1.6x14mm (2pcs)
TD310155	1	MID DRIVE GEAR PLATE (1pc)
TD310162	2	ROLL PIN 1.6x9.8mm (2pcs)
TD320002	1	CHASSIS PLATE (1pc)
TD320003	6	PLASTIC BUMPER SET (6 pcs)
TD320004	1	CHASSIS STAY (1pc)
TD320005	2	PLASTIC 'EFRA' BATTERY HOLDER SET (2pcs)
TD320006	1	BATTERY HOLDER SNAP PIN (1pc)
TD320009	1	BATTERY HOLDER PIN
TD330001	28	PLASTIC BALL JOINT SET (28pcs)
TD330002	1	SHOCK TOWER: FRONT (1pc)
TD330003	5	PLASTIC GEAR PLATE FRONT SET (5pcs)
TD330004	1	SUSPENSION BRACKET: FF (1pc)
TD330005	2	A-ARMS REAR SET (2pcs)
TD330006	1	SUSPENSION BRACKET: FR
TD330007	2	REAR KNUCKLE 1 DEGREE TOE-IN SET (2pcs)
TD330008	1	SUSPENSION BRACKET: RF STANDARD
TD330009	2	PLASTIC GEAR PLATE REAR SET (2pcs)
TD330010	1	SUSPENSION BRACKET: RR0 (1pc)
TD330011	20	PLASTIC SHOCK SET (20pcs)
TD330012	1	SUSPENSION BRACKET: RR 2mm OFFSET (1pc)
TD330013	4	PLASTIC SHOCK CAP SET (4pcs)
TD330014	1	SUSPENSION BRACKET: RR 4mm OFFSET (1pc)
TD330015	4	PIVOT BALL ANTI-ROLL BAR (4pcs)
TD330016	1	CASTER BLOCK: LEFT (1pc)
TD330017	2	SHOCK BOOT: REAR (2pcs)
TD330018	2	SHOCK BOOT: FRONT (2pcs)
TD330019	1	CASTER BLOCK: RIGHT (1pc)
TD330020	2	SHOCK BODY FRONT (2pcs)
TD330021	2	SHOCK BODY REAR (2pcs)
TD330022	2	SHOCK PRELOAD NUT (2pcs)
TD330023	2	SHOCK SEAL CAP (2pcs)
TD330024	1	SHOCK TOWER: REAR (1pc)
TD330025	1	REAR BRACE (1pc)

<b>Parts#</b>	<b>Qty</b>	<b>Description</b>
TD330026	1	A-ARM FRONT: LEFT AND RIGHT (1pcs)
TD330027	2	SHOCK STOPPER (2pcs)
TD330028	2	SHOCK CAP O-RING (2pcs)
TD330029	4	SHOCK NUT O-RING (4pcs)
TD330030	8	SHOCK O-RING (8pcs)
TD330031	2	SHOCK MOUNT FRONT (2pcs)
TD330032	2	SHOCK MOUNT REAR (2pcs)
TD330033	12	PIVOT BALL A-TYPE (12pcs)
TD330034	4	PIVOT BALL B-TYPE (4pcs)
TD330035	6	PIVOT BALL C-TYPE (6pcs)
TD330036	4	PIVOT BALL D-TYPE (4pcs)
TD330037	8	PIVOT-BALL A-ARM (8pcs)
TD330038	2	A-ARM PIN: FRONT LONG (2pcs)
TD330039	2	A-ARM PIN: FRONT SHORT (2pcs)
TD330040	2	A-ARM PIN: REAR LONG (2pcs)
TD330041	2	A-ARM PIN: REAR SHORT (2pcs)
TD330042	2	SHOCK SHAFT: FRONT (2pcs)
TD330043	2	SHOCK SHAFT: REAR (2pcs)
TD330044	1	SLIPPER PIN 2x8mm (1pc)
TD330045	2	TURNBUCKLE: A-TYPE TITANIUM (2pcs)
TD330046	2	TURNBUCKLE: B-TYPE TITANIUM (2pcs)
TD330047	1	ANTI ROLL BAR FRONT 1.3mm (1pc)
TD330048	1	ANTI ROLL BAR FRONT 1.5mm (1pc)
TD330049	1	ANTI ROLL BAR REAR 1.3mm (1pc)
TD330050	1	ANTI ROLL BAR REAR 1.5mm (1pc)
TD330058	2	SPRINGS: FRONT 5.5X8.0X1.1MM (2pcs)
TD330065	2	SPRINGS: REAR 6.0X10.75X1.0MM (2pcs)
TD340001	1	STEERING PLATE (1pc)
TD340002	1	SERVO MOUNT (1pc)
TD340003	1	SERVO SAVER SPRING (1pc)
TD340004	4	STEERING KNUCKLE BUSHING (4pcs)
TD340005	1	STEERING AXLE: LEFT (1pc)
TD340006	1	STEERING AXLE: RIGHT (1pc)
TD340007	1	PLASTIC SERVO SAVER SET (1pcs)
TD340008	1	PLASTIC KNUCKLE SET (1pcs)

<b>Parts#</b>	<b>Qty</b>	<b>Description</b>
TD390001	1	ANTENNA SET (2pcs)
TD390003	10	BODY SNAP PIN (10pcs)
TD390006	1	THREAD LOCK (1pc)
TD390031	1	DIF SILICONC OIC 50000CST
TD390033	1	DIF SILICONC OIC 100000CST
TD402001	3	DEX410 CLEAR BODY SET (3pcs)
TD480001	1	DEX410 CLEAR REAR WING (1pc)
TD510001	2	WHEEL HEX FRONT (2pcs)
TD510004	2	FRONT RIM YELLOW (2pcs)
TD510005	2	REAR RIM YELLOW (2pcs)
TD601001	4	BALL BEARING / BB 4x7x2.5mm (4pcs)
TD601002	10	BALL BEARING / BB 5x10x4mm (10pcs)
TD601003	6	BALL BEARING / BB 10x15x4mm (6pcs)
TD601017	2	BALL BEARING / BB 5x13x4mm (2pcs)
TD602001	2	BALL BEARING FLANGED / BBF 3x6x2.5mm (2pcs)
TD609001	1	MID DRIVE BUSHING (1pc)
TD701001	4	DROOP SCREW (4pcs)
TD701002	4	SETSCREW M3x4mm (4pcs)
TD701003	4	SETSCREW M3x5mm (4pcs)
TD701004	10	SETSCREW M3x3mm (10pcs)
TD701005	4	SETSCREW M3x10mm (4pcs)
TD701006	4	SETSCREW M4x4mm (4pcs)
TD704001	10	COUNTER SUNK M3x18mm (10pcs)
TD704002	10	COUNTER SUNK M3x25mm (10pcs)
TD704003	10	COUNTER SUNK M3x12mm (10pcs)
TD704004	10	COUNTER SUNK M3x6mm (10pcs)
TD704006	25	COUNTER SUNK M3x8mm (25pcs)
TD704007	8	COUNTER SUNK M3x10mm (8pcs)
TD704008	10	COUNTER SUNK M2x12mm (10pcs)
TD705001	10	BUTTON HEAD M3x6mm (10pcs)
TD705002	10	BUTTON HEAD M3x8mm (10pcs)
TD705003	10	BUTTON HEAD M3x15mm (10pcs)
TD705004	10	BUTTON HEAD M3x12mm (10pcs)
TD705005	12	BUTTON HEAD M3x10mm (12pcs)
TD705006	10	BUTTON HEAD M3x5mm (10pcs)

<b>Parts#</b>	<b>Qty</b>	<b>Description</b>
---------------	------------	--------------------

TD705007	10	BUTTON HEAD M3x4mm (10pcs)
TD705008	10	BUTTON HEAD M2x5mm (10pcs)
TD705009	10	BUTTON HEAD M2x6mm (10pcs)
TD708001	1	SERVO SAVER NUT (1pc)
TD708005	4	NUT M4 FLANGED RIFFLED FLAT-STYLE
TD709001	10	SHIM 5x10x0.8mm (10pcs)
TD709002	10	SHIM 4x8x0.3mm (10pcs)
TD709003	4	CASTER BLOCK SHIM: 1MM (4pcs)
TD709004	4	CASTER BLOCK SHIM: 2MM (4pcs)
TD709005	2	DISTANCE SHIM: REAR A-ARM (2pcs)
TD709006	2	DISTANCE SHIM: REAR KNUCKLE (2pcs)
TD709007	10	SERVO SHIM (10pcs)
TD709008	4	SHOCK TRAVEL SHIM (4pcs)
TD709009	4	SHOCK PISTON WASHER (4pcs)
TD709010	2	SHIM 4x6x0.3mm (2pcs)
TD710001	4	E-CLIPS FOR DIFF (4pcs)
TD711001	4	X-RING FOR DIFF (4pcs)
TD712001	2	BATTERY HOLDER BUSHING (2pcs)
TD712002	8	PIVOT BALL BUSHING (8pcs)
TD712003	2	WHEEL DISTANCE BUSHING (2pcs)
TD713001	1	SERVO SAVER SHAFT (1pc)
TD714001	2	CRUNCH SPACER REAR AXLE (2pcs)
TD714002	2	WHEEL CONE REAR (2pcs)
TD715001	10	STOP NUT: M3 LOW (10pcs)
TD715002	10	STOP NUT: M3 HIGH (10pcs)

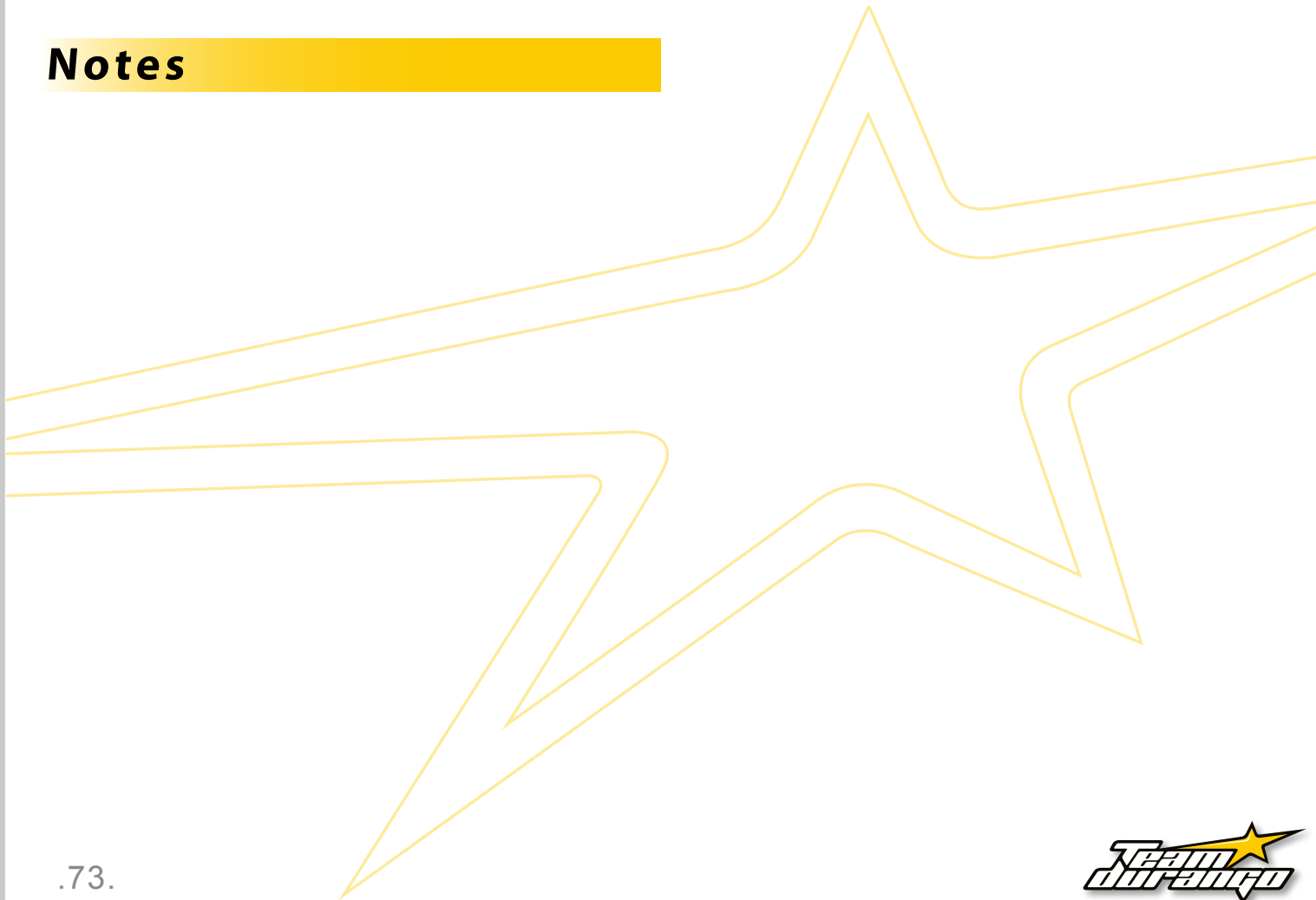
## Parts List-Option Parts

<b>Parts#</b>	<b>Qty</b>	<b>Description</b>
---------------	------------	--------------------

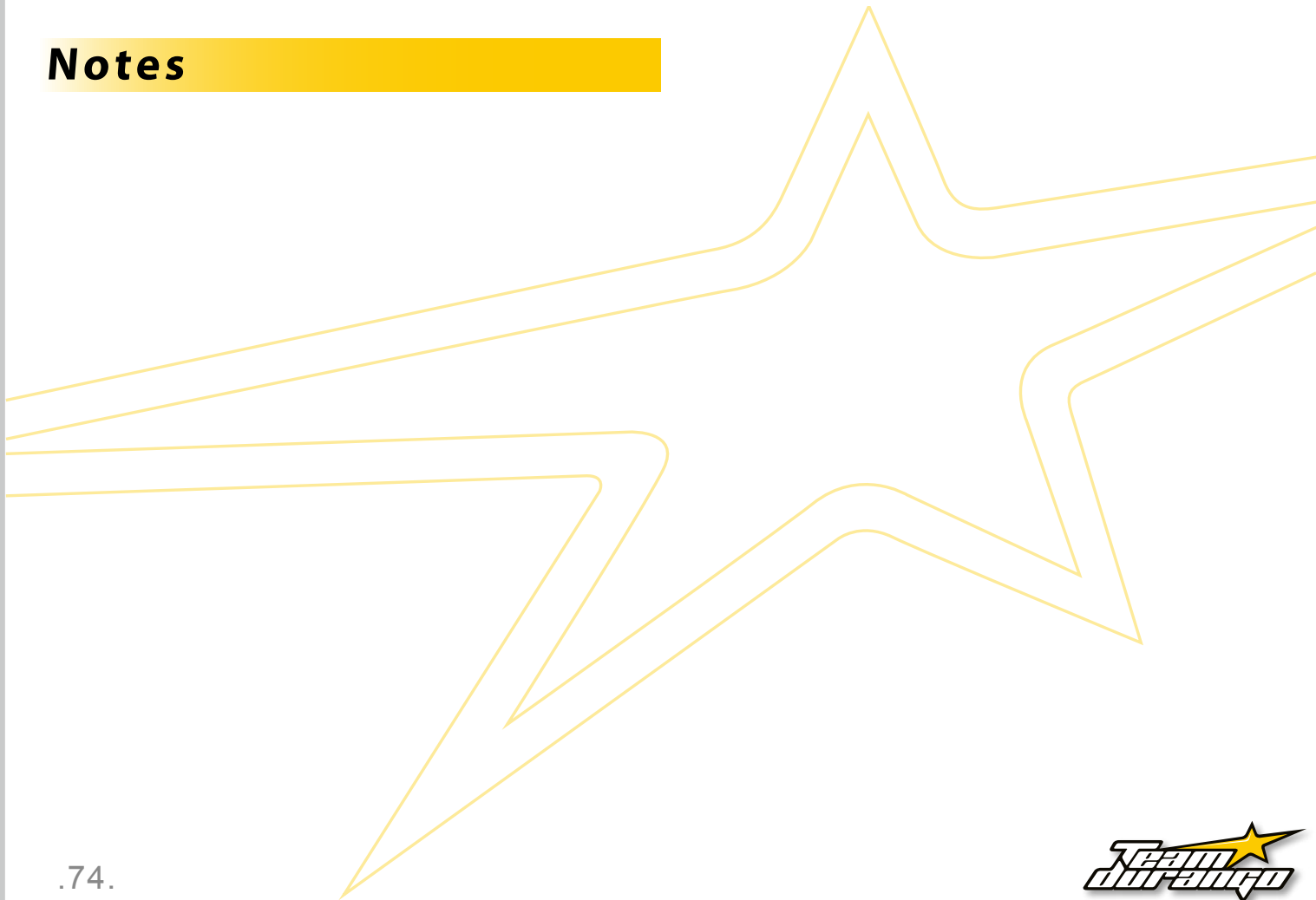
TD210001	10	DIFF. SET (10pcs)
TD220001	1	BALANCING WEIGHT SET (7pcs)
TD230001	16	SPRING SET: FRONT (16pcs)
TD230002	16	SPRING SET: REAR (16pcs)
TD330053	2	SPRING SET: FRONT 4.5X10.0X1.0MM(Grey)(2pcs)
TD330054	2	SPRING SET: FRONT 4.5X10.0X1.1MM(Black)(2pcs)
TD330055	2	SPRING SET: FRONT 5.0X9.0X1.0MM(Light Green)(2pcs)
TD330056	2	SPRING SET: FRONT 5.0X9.0X1.1MM(Dark Green)(2pcs)
TD330057	2	SPRING SET: FRONT 5.5X8.0X1.0MM(Light Blue)(2pcs)
TD330059	2	SPRING SET: FRONT 6.0X7.5X1.0MM(Light Red)(2pcs)
TD330060	2	SPRING SET: FRONT 6.0X7.5X1.1MM(Dark Red)(2pcs)
TD330061	2	SPRING SET: REAR 5.0X11.0X1.0MM(Grey)(2pcs)
TD330062	2	SPRING SET: REAR 5.0X11.0X1.1MM(Black)(2pcs)
TD330063	2	SPRING SET: REAR 5.5X10.0X1.0MM(Light Green)(2pcs)
TD330064	2	SPRING SET: REAR 5.5X10.0X1.1MM(Dark Green)(2pcs)
TD330066	2	SPRING SET: REAR 6.0X9.0X1.1MM(Dark Blue) (2pcs)
TD330067	2	SPRING SET: REAR 6.5X8.5X1.0MM(Light Red) (2pcs)
TD330068	2	SPRING SET: REAR 6.5X8.5X1.1MM(Dark Red) (2pcs)
TD510002	2	FRONT RIM WHITE (2pcs)
TD510003	2	REAR RIM WHITE (2pcs)
TD330051	1	ANTI-ROLL BAR FRONT 2.0mm (1pc)
TD330052	1	ANTI-ROLL BAR REAR 2.0mm (1pc)
TD320008	1	BALANCING WEIGHT SET: SIDEWEIGHT (12g Each)
TD320040	3	PLASTIC SIDEPLATE SET (3pcs)



# Notes



# Notes



## Team Durango Ltd

Team Durango Ltd is registered in Derbyshire, England, UK

Internet:

[www.team-durango.com](http://www.team-durango.com)  
[support@team-durango.com](mailto:support@team-durango.com)

The contents of this owner's manual and all associated material are copyright © Team Durango Ltd. No part of this owner's manual or associated material may be reproduced or distributed in any medium or media without the express, written permission of Team Durango Ltd.

## Team Durango Ltd

Team Durango Ltd 登記住所 : Derbyshire, England, UK

ウェブサイト:

[www.team-durango.com](http://www.team-durango.com)  
[support@team-durango.com](mailto:support@team-durango.com)

本書の内容は著作権法により保護されています。

本書の内容の一部または全部をTeam Durango Ltdによる

書面の許可無しに無断転載する事を禁止します。

## Team Durango Ltd

Team Durango Ltd is in Derbyshire, England, Großbritannien registriert

Internet:

[www.team-durango.com](http://www.team-durango.com)  
[support@team-durango.com](mailto:support@team-durango.com)

*Der Inhalt dieser Bauanleitung und alles dazugehörige Material unterstehen dem Copyright Team Durango Ltd. Kein Teil dieser Bauanleitung, oder dazugehöriges Material darf weder kopiert, oder in jegliches Medium vertrieben werden, ohne die schriftliche Zustimmung von Team Durango Ltd.*

## Team Durango 連絡情報

Team Durango的联络地址: Derbyshire, England, UK

网络信息:

[www.team-durango.com](http://www.team-durango.com)  
[support@team-durango.com](mailto:support@team-durango.com)

本说明书与其相关信息内容, 其所有权由Team Durango所有。未经Team Durango许可, 禁止以任何形式转载





*www.team-durango.com*